

CZECH REPUBLIC

PRODUCER OF STAINLESS PIPING SYSTEMS

ИЗГОТОВИТЕЛЬ СОЕДИНИТЕЛЬНЫХ
И РЕГУЛИРУЮЩИХ АРМАТУР

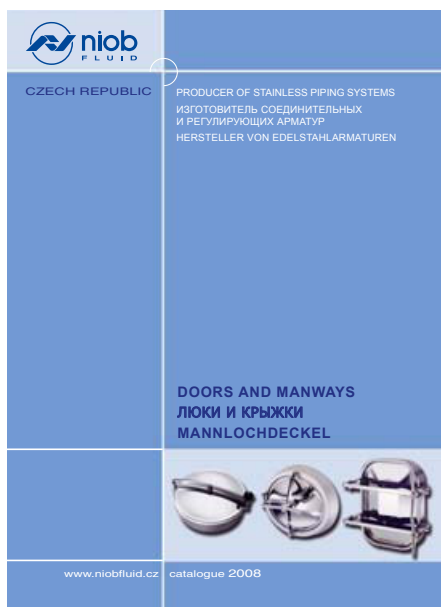
HERSTELLER VON EDELSTAHLARMATUREN

**ASEPTIC PROGRAM
АСЕПТИЧЕСКИЙ ПРОГРАМ
STERIL PROGRAME**





**BASIC KATALOG
БАЗОВЫЙ КАТАЛОГ
GRUND-KATALOG
ZÁKLADNÍ KATALOG**



**DOOR AND MANWAYS
ЛЮКИ И КРЫЖКИ
MANNLOCHDECKEL
VLEZY A PRŮLEZY**



**ASEPTIC PROGRAM
АСЕПТИЧЕСКИЙ ПРОГРАМ
STERIL PROGRAME
ASEPTICKÝ PROGRAM**

Basic information

Основные информации, Ausgangsinformationen,
Základní informace



NIOB FLUID s. r. o. is a specialist manufacturer of regulation and coupling piping made from non-corrosive steel, designed above all for the transportation of fluids in the food processing, chemical and pharmaceutical industries. They are also currently the supplier of lengthwise welded tubes and adapting pipes. Also from DIN 1.4301 material. NIOB also has its own division concerned with the production of equipment from non-corrosive steel, especially for the meat-processing industry (cutters, grinders, funnels, tanks, spindles, conveyers, special pipe distribution, etc.) Drawing documentation is designed in its own drawing office according to customer requirements.

Фирма НИОБ ФЛУИД о. о. о. специализируется по производству соединительных, регулирующих и запорных арматур из нержавеющей сталей, которые используются прежде всего в транспорте жидкостей в пищевой, химической и фармацевтической промышленности. Одновременно она является также поставщиком продольно сварных труб и трубных фасонных частей из того же материала. Запорные заслонки поставляются стандартно с механическим управлением, но по желанию заказчика возможно также поставить пневматическое или электрическое управление. Фирма НИОБ является одновременно также изготовителем машин для пищевой (мясообрабатывающей) промышленности на заказ - отрезные станки, бассейны, винтовые конвейеры и т.п.

Die Gesellschaft NIOB FLUID s. r. o. ist ein spezialisierter Hersteller von Regulier und Verbindungsarmaturen aus Nirostählen, die vor allem für Beförderung von Flüssigkeiten in der Lebensmittel-, chemischen und pharmazeutischen Industrie vorgesehen sind. Sie ist zugleich auch Lieferant von längs geschweißten Rohren und Rohrteilen ebenfalls aus Material DIN 1.4301. Die Gesellschaft Niob besitzt auch eine Division, die sich mit der Auftragsproduktion von Anlagen aus Nirostahl, vor allem für die Fleischverarbeitungsindustrie (Schneidmaschinen, Zerkleinerungsanlagen, Fülltrichter, Behälter, Schnecken, Förderer, spezielle Rohrverteilungen, u.a.), befaßt. Die Zeichnungsdokumentation wird in eigenem Konstruktionsbüro je nach Kundenforderungen verarbeitet.

Firma NIOB FLUID s. r. o. se specializuje na výrobu spojovacích regulačních a uzavíracích armatur z nerezavějících ocelí, používaných pro dopravu tekutin v potravinářském, chemickém a farmaceutickém průmyslu. Je také dodavatelem podélně svařovaných trubek a trubkových tvarovek z téhož materiálu a současně dodává i pneumatické a elektrické pohony ke klapkám a ventilům. Firma NIOB současně vyrábí na zakázku stroje pro potravinářský (masozpracující) průmysl - rezačky, nádrže, šnekové dopravníky a podobně.



NIOB FLUID s. r. o.

Ostrožská 1003, 687 25 Hluk, Czech Republic

Phone: + 420 572 419 822 , + 420 572 419 823, Fax: + 420 572 419 868

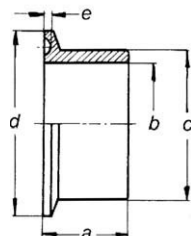
E-mail: marketing@niobfluid.cz, www.niobfluid.cz

Clamp-connecting piece S

DIN 32 676

Патрубок - С кламп

Niplu, racord, Nátrubek S - CLAMP



2120

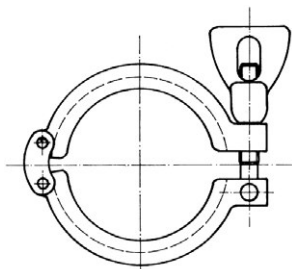
DN	Dimensions • Размер • Баумаße • Rozměry					
	a	b	c	d	e	kg
10	18	10	13	34	1,6	0,045
15	18	16	19	34	1,6	0,050
20	18	20	23	34	1,6	0,055
25	21,5	26	29	50,5	1,6	0,065
32	21,5	32	35	50,5	1,6	0,055
40	21,5	38	41	50,5	1,6	0,045
50	21,5	50	53	64	1,6	0,050
65	28	66	70	91	1,6	0,060
80	28	81	85	106	1,6	0,080
100	28	100	104	119	1,6	0,150

Clamp-quick coupling

DIN 32 676

Обойма литая

Aparatoare de arc, Objímka litá



2122

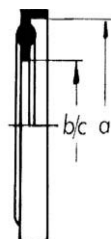
DN	Dimensions • Размер • Баумаße • Rozměry		kg
	a	b	
pro - for - для: 2120, 2121, 2123, 2124			
10-20	DN 10 - 20		0,14
1"	DN 25 - 40		0,24
2"	DN 50		0,29
2 1/2"	DN 2 1/2"		0,30
3"	DN 65		0,34
80	DN 80		0,41
4"	DN 100		0,50

Seal

DIN 32 676

Уплотнение - кламп

Garnitura de etansare, Těsnění - clamp



2123

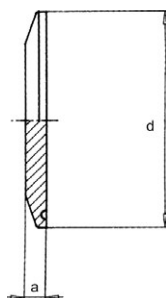
DN	Dimensions • Размер • Баумаße • Rozměry		
	a	b	c
10	34	10,2	
15	34	16,2	
20	34	20,2	
25	50,5	26,2	23,1
32	50,5	32,2	
40	50,5	38,2	35,3
50	64	50,2	48
65	91	66,2	60,7
80	106	81,2	72,3
100	119	100,2	97,8

Blind clamp

DIN 32 676

ЦЛАМП глухой

clema oarba, Clamp zaslepovací



2124

DN	Dimensions • Размер • Баумаße • Rozměry	
	a	d
10	6,35	34
15	6,35	34
20	6,35	34
25	6,35	50,5
32	6,35	50,5
40	6,35	50,5
50	6,35	64
65	6,35	91
80	6,35	106
100	7,95	119

AS. 02 ASEPTIC PROGRAM

Fittings, Арматур, Armaturen



Dimensions • Размер • Ваумаße • Rozměry

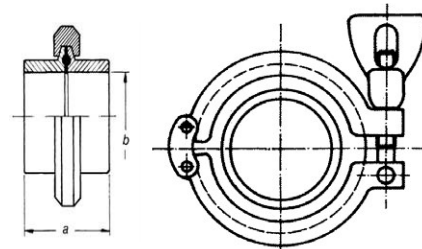
a	b	DN
38	10	10
38	16	15
38	20	20
45	26	25
45	32	32
45	38	40
45	50	50
58	66	65
58	81	80
58	100	100

Clamp-union S

DIN 32 676

ЦЛАМП - С - комплект
clama - S set, CLAMP - S - komplet

2125



Dimensions • Размер • Ваумаße • Rozměry

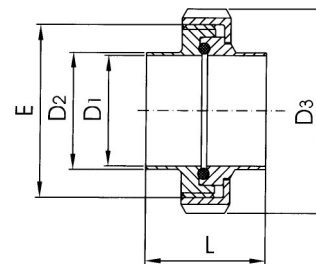
D1	D2	D3	E	L	kg	DN
10	13	38	28 x1/8"	32	0,13	10
16	19	44	34 x1/8"	32	0,16	15
20	23	54	44 x1/6"	34	0,28	20
26	29	63	52 x1/6"	42	0,39	25
32	35	70	58 x1/6"	48	0,47	32
38	41	78	65 x1/6"	50	0,55	40
50	53	92	78 x1/6"	54	0,73	50
66	70	112	95 x1/6"	62	1,18	65
81	85	127	110 x1/4"	72	1,68	80
100	104	148	130 x1/4"	86	2,29	100

S-union ASEPTIC

DIN 11 864

Резьбовое соединение приварное - комплект
Imbinare cu filet, complet, Šroubení přivařovací - komplet

2145



Dimensions • Размер • Ваумаße • Rozměry

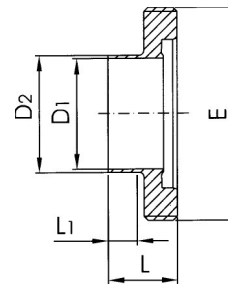
D1	D2	L	E	L1	kg	DN
10	13	19	28 x1/8"	5	0,04	10
16	19	19	34 x1/8"	5	0,06	15
20	23	21	44 x1/6"	5	0,11	20
26	29	26	52 x1/6"	8	0,14	25
32	35	30	58 x1/6"	10	0,15	32
38	41	31	65 x1/6"	10	0,19	40
50	53	31	78 x1/6"	13	0,25	50
66	70	36	95 x1/6"	15	0,37	65
81	85	42	110 x1/4"	15	0,58	80
100	104	50	130 x1/4"	23	0,71	100

Male part S ASEPTIC

DIN 11 864

Резьбовой штуцер приварной
Stut cu suflet sudabil, Závitové hrdlo - přivařovací

2146



Dimensions • Размер • Ваумаße • Rozměry

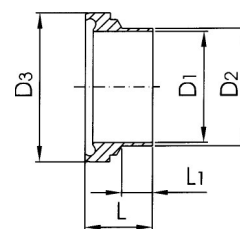
D1	D2	D3	L	L1	kg	DN
10	13	21,9	17	5	0,02	10
16	19	27,9	17	5	0,02	15
20	23	35,9	18	5	0,04	20
26	29	42,9	22	8	0,07	25
32	35	48,9	25	10	0,10	32
38	41	54,9	26	10	0,11	40
50	53	66,9	30	13	0,16	50
66	70	84,9	34	15	0,26	65
81	85	98,9	38	15	0,30	80
100	104	118,9	46	23	0,50	100

Liner S ASEPTIC

DIN 11 864

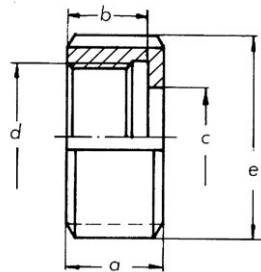
Конический штуцер приварной
Stutconic sudabil, Kuželové hrdlo - přivařovací

2147



Nut F

Гайка накидная
Piulita olandeza, Matice převlečná



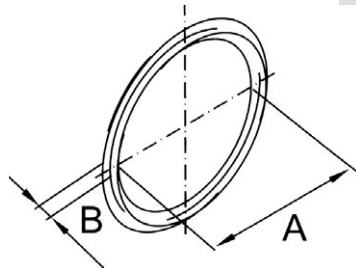
2003

DN	Dimensions • Размер • Baumaße • Rozměry					
	a	b	c	d	e	kg
	závit DIN 405					
10	18	15	19	28 x 1/8"	38	0,069
15	18	15	25	34 x 1/8"	44	0,082
20	21	18	31	44 x 1/6"	54	0,136
25	21	18	36	52 x 1/6"	63	0,185
32	21	18	42	58 x 1/6"	70	0,215
40	21	18	49	65 x 1/6"	78	0,258
50	22	19	62	78 x 1/6"	92	0,345
65	25	21	80	95 x 1/6"	112	0,550
80	30	26	94	110 x 1/4"	127	0,790
100	31	26	115	130 x 1/4"	148	1,060
125	35	30	138	160 x 1/4"	178	1,430
150	40	34	164	190 x 1/4"	210	2,300

Seal

Уплотнение
Garnitura de etansare, Těsnění

DIN 11 864



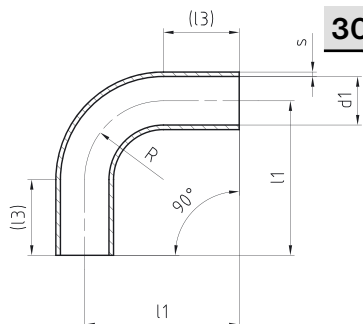
2148

DN	Dimensions • Размер • Baumaße • Rozměry					
	a	b	c	d	e	kg
10	12	3,5				
15	18	3,5				
20	22	3,5				
25	28	3,5				
32	34	5				
40	40	5				
50	52	5				
65	68	5				
80	83	5				
100	102	5				
125	127	5				
150	152	5				

Bend W-W, 90°

Угольник W - W, 90°
Cot, tub curbat W - W, 90°, Oblouk W - W, 90°

DIN 11 865



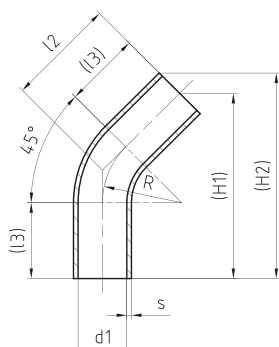
3002 AS

DN	Dimensions • Размер • Baumaße • Rozměry						
	MPa (max)	Dimenz	d1	s	R	l1	l3
10	2,5	13 x 1,5	10	1,5	26	51	25
15	2,5	19 x 1,5	16	1,5	35	60	25
20	2,5	23 x 1,5	20	1,5	40	65	25
25	2,5	29 x 1,5	26	1,5	50	90	40
32	2,5	35 x 1,5	32	1,5	55	95	40
40	2,5	41 x 1,5	38	1,5	60	100	40
50	2,5	53 x 1,5	50	1,5	70	110	40
65	1,6	70 x 2	66	2	80	120	40
80	1,6	85 x 2	81	2	90	145	55
100	1,6	104 x 2	100	2	100	155	55

Bend W-W, 45°

Угольник W - W, 45°
Cot, tub curbat W - W, 45°, Oblouk W - W, 45°

DIN 11 865



3011 AS

DN	Dimensions • Размер • Baumaße • Rozměry									
	MPa (max)	Dimenz	d1	s	R	l2	l3	H1	H2	
10	2,5	13 x 1,5	10	1,5	26	35,8	25	61,1	65,7	
15	2,5	19 x 1,5	16	1,5	35	39,5	25	67,4	74,1	
20	2,5	23 x 1,5	20	1,5	40	41,6	25	71,0	79,1	
25	2,5	29 x 1,5	26	1,5	50	60,7	40	103,6	113,9	
32	2,5	35 x 1,5	32	1,5	55	62,8	40	107,2	119,6	
40	2,5	41 x 1,5	38	1,5	60	64,9	40	110,8	125,3	
50	2,5	53 x 1,5	50	1,5	70	69,0	40	117,8	136,5	
65	2,5	70 x 2	66	2	80	73,1	40	124,8	149,5	
80	2,5	85 x 2	81	2	90	92,3	55	157,6	187,6	
100	2,5	104 x 2	100	2	100	96,4	55	164,6	201,3	

AS. 04 ASEPTIC PROGRAM

Fittings, Арматур, Armaturen



Dimensions • Размер • Ваумаße • Rozměry

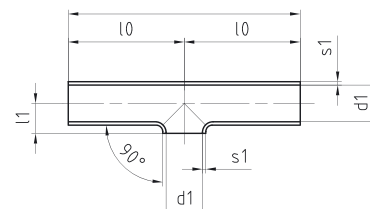
MPa (max)	dimension	d1	s1	L	IO	DN
2,5	19 x 1,5	16	1,5	70	35	15
2,5	23 x 1,5	20	1,5	80	40	20
2,5	29 x 1,5	26	1,5	100	50	25
2,5	35 x 1,5	32	1,5	110	55	32
2,5	41 x 1,5	38	1,5	120	60	40
2,5	53 x 1,5	50	1,5	160	80	50
1,6	70 x 2	66	2	210	105	65
1,6	85 x 2	81	2	260	130	80
1,25	104 x 2	100	2	310	155	100

tee, short S-S-S

DIN 11 865

T - деталь С - С - С
Element - T S - S - S, T-Stücke

3040 AS



Dimensions • Размер • Ваумаße • Rozměry

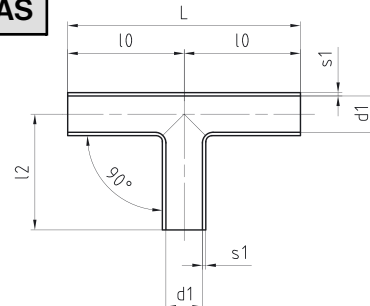
MPa (max)	dimension	d1	s1	L	IO	I2	DN
2,5	13 x 1,5	10	1,5	70	35	35	10
2,5	19 x 1,5	16	1,5	70	35	35	15
2,5	23 x 1,5	20	1,5	80	40	40	20
2,5	29 x 1,5	26	1,5	100	50	50	25
2,5	35 x 1,5	32	1,5	110	55	55	32
2,5	41 x 1,5	38	1,5	120	60	60	40
2,5	53 x 2	50	1,5	160	80	80	50
1,6	70 x 2	66	2	210	105	105	65
1,6	85 x 2	81	2	260	130	130	80
1,25	104 x 2	100	2	310	155	155	100

tee, S-S-S

DIN 11 865

T - деталь С - С - С
Element - T S - S - S, T - díl S - S - S (krátký)

3041 AS



Dimensions • Размер • Ваумаße • Rozměry

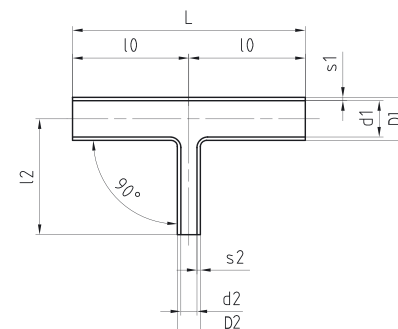
MPa (max)	D1 x s1	D2 x s2	d1	s1	d2	s2	L	IO	I2	DN
2,5	13 x 1,5	8 x 1	10	1,5	6	1	60	30	30	10/6
2,5	13 x 1,5	10 x 1	10	1,5	8	1	60	30	30	10/8
2,5	19 x 1,5	10 x 1	16	1,5	8	1	70	35	35	15/8
2,5	19 x 1,5	13 x 1,5	16	1,5	10	1,5	70	35	35	15/10
2,5	23 x 1,5	13 x 1,5	20	1,5	10	1,5	80	40	40	20/10
2,5	23 x 1,5	19 x 1,5	20	1,5	16	1,5	80	40	40	20/15
2,5	29 x 1,5	19 x 1,5	26	1,5	16	1,5	100	50	50	25/15
2,5	29 x 1,5	23 x 1,5	26	1,5	20	1,5	100	50	50	25/20
2,5	35 x 1,5	19 x 1,5	32	1,5	16	1,5	110	55	55	32/15
2,5	35 x 1,5	23 x 1,5	32	1,5	20	1,5	110	55	55	32/20
2,5	35 x 1,5	29 x 1,5	32	1,5	26	1,5	110	55	55	32/25
2,5	41 x 1,5	23 x 1,5	38	1,5	20	1,5	120	60	60	40/20
2,5	41 x 1,5	29 x 1,5	38	1,5	26	1,5	120	60	60	40/25
2,5	41 x 1,5	35 x 1,5	38	1,5	32	1,5	120	60	60	40/32
2,5	53 x 1,5	29 x 1,5	50	1,5	26	1,5	160	80	80	50/25
2,5	53 x 1,5	35 x 1,5	50	1,5	32	1,5	160	80	80	50/32
2,5	53 x 1,5	41 x 1,5	50	1,5	38	1,5	160	80	80	50/40
1,6	70 x 2	35 x 1,5	66	2	32	1,5	210	105	80	65/32
1,6	70 x 2	41 x 1,5	66	2	38	1,5	210	105	80	65/40
1,6	70 x 2	53 x 1,5	66	2	50	1,5	210	105	80	65/50
1,6	85 x 2	41 x 1,5	81	2	38	1,5	260	130	105	80/40
1,6	85 x 2	53 x 1,5	81	2	50	1,5	260	130	105	80/50
1,6	85 x 2	70 x 2	81	2	66	2	260	130	105	80/65
1,25	104 x 2	53 x 1,5	100	2	50	1,5	310	155	130	100/50
1,25	104 x 2	70 x 2	100	2	66	2	310	155	130	100/65
1,25	104 x 2	85 x 2	100	2	81	2	310	155	130	100/80

tee, S-S-S

DIN 11 865

T - деталь С - С - С
Element - T S - S - S, T - díl S - S - S (krátký)

3043 AS



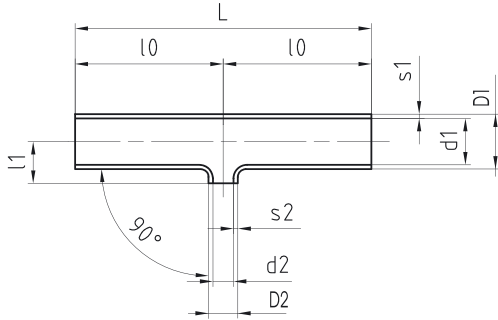
tee, short S-S-S

T - деталь C - C - C

Element - T S - S - S, T-Stücke

DIN 11 865

3044 AS



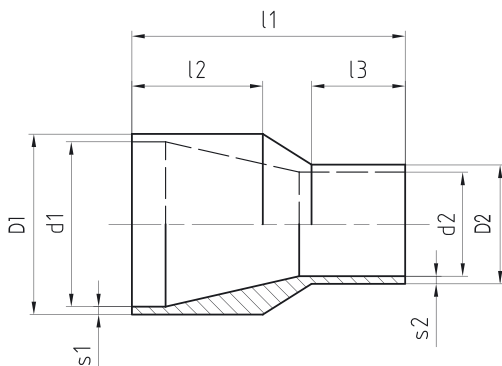
DN	Dimensions • Размер • Baumaße • Rozměry								
	MPa (max)	D1 x s1	D2 x s2	d1	s1	d2	s2	L	l0
15/10	2,5	19 x 1,5	13 x 1,5	16	1,5	10	1,5	70	35
20/10	2,5	23 x 1,5	13 x 1,5	20	1,5	10	1,5	80	40
20/15	2,5	23 x 1,5	19 x 1,5	20	1,5	16	1,5	80	40
25/15	2,5	29 x 1,5	19 x 1,5	26	1,5	16	1,5	100	50
25/20	2,5	29 x 1,5	23 x 1,5	26	1,5	20	1,5	100	50
32/15	2,5	35 x 1,5	19 x 1,5	32	1,5	16	1,5	110	55
32/20	2,5	35 x 1,5	23 x 1,5	32	1,5	20	1,5	110	55
32/25	2,5	35 x 1,5	29 x 1,5	32	1,5	26	1,5	110	55
40/20	2,5	41 x 1,5	23 x 1,5	38	1,5	20	1,5	120	60
40/25	2,5	41 x 1,5	29 x 1,5	38	1,5	26	1,5	120	60
40/32	2,5	41 x 1,5	35 x 1,5	38	1,5	32	1,5	120	60
50/25	2,5	53 x 1,5	29 x 1,5	50	1,5	26	1,5	160	80
50/32	2,5	53 x 1,5	35 x 1,5	50	1,5	32	1,5	160	80
50/40	2,5	53 x 1,5	41 x 1,5	50	1,5	38	1,5	160	80
65/32	1,6	70 x 2	35 x 1,5	66	2	32	1,5	210	105
65/40	1,6	70 x 2	41 x 1,5	66	2	38	1,5	210	105
65/50	1,6	70 x 2	53 x 1,5	66	2	50	1,5	210	105
80/40	1,6	85 x 2	41 x 1,5	81	2	38	1,5	260	130
80/50	1,6	85 x 2	53 x 1,5	81	2	50	1,5	260	130
80/65	1,6	85 x 2	70 x 2	81	2	66	2	260	130
100/50	1,25	104 x 2	53 x 1,5	100	2	50	1,5	310	155
100/65	1,25	104 x 2	70 x 2	100	2	66	2	310	155
100/80	1,25	104 x 2	85 x 2	100	2	81	2	310	155

Reducing piece S-S - ASEPTIC

Футорка симметрическая C - C, длинная,
Reduzierung konz.

DIN 11 865

3064 AS



DN	Dimensions • Размер • Baumaße • Rozměry									
	MPa (max)	D1 x s1	D2 x s2	d1	s1	d2	s2	l1	l2	l3
15/10	4	19 x 1,5	13 x 1,5	16	1,5	10	1,5	60	25	25
20/10	4	23 x 1,5	13 x 1,5	20	1,5	10	1,5	60	25	25
20/15	4	23 x 1,5	19 x 1,5	20	1,5	16	1,5	60	25	25
25/15	2,5	29 x 1,5	19 x 1,5	26	1,5	16	1,5	70	25	25
25/20	2,5	29 x 1,5	23 x 1,5	26	1,5	20	1,5	70	25	25
32/20	2,5	35 x 1,5	23 x 1,5	32	1,5	20	1,5	80	30	25
32/25	2,5	35 x 1,5	29 x 1,5	32	1,5	26	1,5	80	30	25
40/20	2,5	41 x 1,5	23 x 1,5	38	1,5	20	1,5	90	30	25
40/25	2,5	41 x 1,5	29 x 1,5	38	1,5	26	1,5	90	30	25
40/32	2,5	41 x 1,5	35 x 1,5	38	1,5	32	1,5	90	30	30
50/25	2,5	53 x 1,5	29 x 1,5	50	1,5	26	1,5	90	30	25
50/32	2,5	53 x 1,5	35 x 1,5	50	1,5	32	1,5	90	30	30
50/40	2,5	53 x 1,5	41 x 1,5	50	1,5	38	1,5	90	30	30
65/40	2,5	70 x 2	41 x 1,5	66	2	38	1,5	110	40	30
65/50	2,5	70 x 2	53 x 1,5	66	2	50	1,5	110	40	30
80/50	1,6	85 x 2	53 x 1,5	81	2	50	1,5	110	40	30
80/65	1,6	85 x 2	70 x 2	81	2	66	2	110	40	40
100/65	1,6	104 x 2	70 x 2	100	2	66	2	135	40	40
100/80	1,6	104 x 2	85 x 2	100	2	81	2	135	40	40

AS. 06 ASEPTIC PROGRAM

Fittings, Арматур, Armaturen



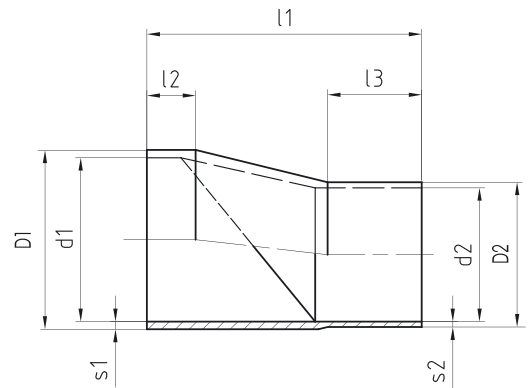
Dimensions • Размер • Ваумаße • Rozměry										DN
MPa (max)	D1 x s1	D2 x s2	d1	s1	d2	s2	l1	l2	l3	

Reducing piece S-S, ecentric - ASEPTIC

Футорка внецентренная С - С, длинная,
Přechodka excentrická S - S, dlouhá

4	19 x 1,5	13 x 1,5	16	1,5	10	1,5	60	25	25	15/10
4	23 x 1,5	13 x 1,5	20	1,5	10	1,5	60	25	25	20/10
4	23 x 1,5	19 x 1,5	20	1,5	16	1,5	60	25	25	20/15
2,5	29 x 1,5	19 x 1,5	26	1,5	16	1,5	70	25	25	25/15
2,5	29 x 1,5	23 x 1,5	26	1,5	20	1,5	70	25	25	25/20
2,5	35 x 1,5	23 x 1,5	32	1,5	20	1,5	80	30	25	32/20
2,5	35 x 1,5	29 x 1,5	32	1,5	26	1,5	80	30	25	32/25
2,5	41 x 1,5	23 x 1,5	38	1,5	20	1,5	90	30	25	40/20
2,5	41 x 1,5	29 x 1,5	38	1,5	26	1,5	90	30	25	40/25
2,5	41 x 1,5	35 x 1,5	38	1,5	32	1,5	90	30	30	40/32
2,5	53 x 1,5	29 x 1,5	50	1,5	26	1,5	90	30	25	50/25
2,5	53 x 1,5	35 x 1,5	50	1,5	32	1,5	90	30	30	50/32
2,5	53 x 1,5	41 x 1,5	50	1,5	38	1,5	90	30	30	50/40
2,5	70 x 2	41 x 1,5	66	2	38	1,5	110	40	30	65/40
2,5	70 x 2	53 x 1,5	66	2	50	1,5	110	40	30	65/50
1,6	85 x 2	53 x 1,5	81	2	50	1,5	110	40	30	80/50
1,6	85 x 2	70 x 2	81	2	66	2	110	40	40	80/65
1,6	104 x 2	70 x 2	100	2	66	2	135	40	40	100/65
1,6	104 x 2	85 x 2	100	2	81	2	135	40	40	100/80

3065 AS



Membrane valve

мембранный кран
Membranventil

DIN 11 865

5501-601



Manually operated · handbetätigt · с ручным управлением
Autoclavable, autoklavierbar, автоклавируемый

Bonnet: manually operated with seal adjuster
Antriebsart: handbetätigt mit Schließbergrenzung
Вид привода: с ручным управлением с регулятором герметизации

Max. operating pressure: Diaphragm EPDM and FPM 10 bar, PTFE 6 bar
Max. Betriebsdruck: Membrane EPDM u. FPM 10 bar, PTFE 6 bar
Максимальное рабочее давление: Мембрана EPDM и FPM 10 бар, PTFE 6 бар

Max. operating temperature: 150 °C dependent on application
Max. Betriebstemperatur: 150 °C entsprechen der Anwendung
Максимальная рабочая температура: 150 °C в зависимости от применения

Diaphragm material: EPDM, FPM, PTFE
Membranwerkstoff: EPDM, FPM, PTFE
Материал для мембраны: EPDM, FPM, PTFE

Valve body material: Investment casting 1.4539, 1.4435≅316L
Forged body 1.4435≅316L

Ventilkörperwerkstoff: Feinguss 1.4539, 1.4435≅316L
Schmiedestück 1.4435≅316L

Материал для корпуса клапана: поковка 1.4539, 1.4435≅316L
из точного литья 1.4435≅316L

Connections: Butt weld spigots see table.
Optional connectinons see contents.
Anschlussarten: Schweißstutzen siehe Tabelle
Weitere Anschlussarten s. Inhaltsverzeichnis.

Виды соединений: Сварные втулки см. таблицы
Другие виды соединений см. Оглавление

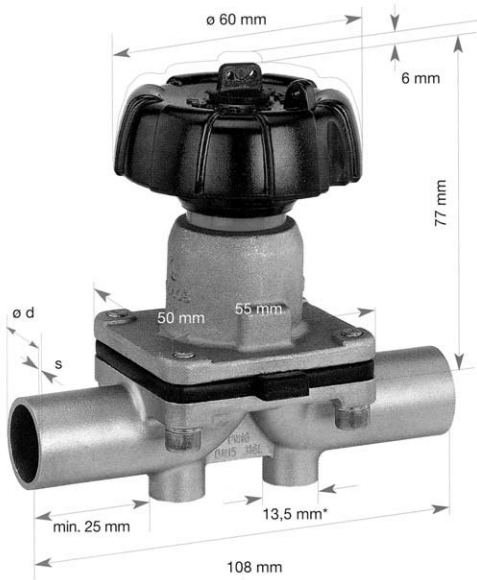
Mounting dimensions (mm) / Einbaumaße (mm) / установочные размеры (мм)

DN	ISO	DIN	DIN 11850			NPS	BS O.D.	ASTM 269	JIS-G
	ИСО	ДИН	ДИН 11850	Reihe 1	Reihe 2	4825	ASME BPE	3459	3447
		Vorzugsreihe Предпочтительный ряд							
4	13,5 x 1,6	6 x 1,0							
6	13,5 x 1,6	8 x 1,0							
8	13,5 x 1,6	10 x 1,0				1/4"	6,35 x 1,20	6,35 x 0,89	13,8 x 1,65
10	13,5 x 1,6		12 x 1,0	13 x 1,5	14 x 2,0	3/8"	9,53 x 1,20	9,35 x 0,86	
15	13,5 x 1,6					1/2"	12,70 x 1,20	12,70 x 1,65	

Membrane valve
мембранный кран
Membranventil

DIN 11 865

5501-612



Manually operated · handbetätigt · с ручным управлением
Autoclavable, autoklavierbar, автоклавируемый

Bonnet: manually operated with seal adjuster
Antriebsart: handbetätigt mit Schließbergrenzung
Вид привода: с ручным управлением с регулятором герметизации

Max. operating pressure: Diaphragm EPDM and FPM 10 bar, PTFE 6 bar
Max. Betriebsdruck: Membrane EPDM u. FPM 10 bar, PTFE 6 bar
Максимальное рабочее давление: Мембрана EPDM и FPM 10 бар, PTFE 6 бар

Max. operating temperature: 150 °C dependent on application
Max. Betriebstemperatur: 150 °C entsprechen der Anwendung
Максимальная рабочая температура: 150 °C в зависимости от применения

Diaphragm material: EPDM, FPM, PTFE
Membranwerkstoff: EPDM, FPM, PTFE
Материал для мембраны: EPDM, FPM, PTFE

Valve body material: Investment casting 1.4539, 1.4435≅316L
Forged body 1.4435≅316L
Ventilkörperwerkstoff: Feinguss 1.4539, 1.4435≅316L
Schmiedestück 1.4435≅316L

Материал для корпуса клапана: поковка 1.4539, 1.4435≅316L
из точного литья 1.4435≅316L

Connections: Butt weld spigots see table.
Optional connectinons see contents.
Anschlussarten: Schweißstutzen siehe Tabelle
Weitere Anschlussarten s. Inhaltsverzeichnis.

Виды соединений: Сварные втулки см. таблицы
Другие виды соединений см. Оглавление

Mounting dimensions (mm) / Einbaumaße (mm) / установочные размеры (мм)

DN	ISO	DIN	DIN 11850			NPS	BS O.D.	ASTM 269	JIS-G
	ISO	ДИН	ДИН 11850	4825	ASME BPE	3459	3447		
		Vorzugsreihe	Reihe 1	Reihe 2	Reihe3				
		Предпочтительный ряд							
10	17,2 x 1,6		12 x 1,0	13 x 1,5	14 x 2,0	3/8"	9,53 x 1,20	9,53 x 0,89	17,3 x 1,65
15	21,3 x 1,6	18 x 1,50	18 x 1,0	19 x 1,5	20 x 2,0	1/2"	12,7 x 1,20	12,7 x 1,65	21,7 x 2,10
20						3/4"	19,05 x 1,20	19,05 x 1,65	

Membrane valve

мембранный кран
Membranventil

DIN 11 865

Manually operated · handbetätigt · с ручным управлением
Autoclavable, autoklavierbar, автоклавируемый

Bonnet: manually operated with seal adjuster
Antriebsart: handbetätigt mit Schließbergrenzung
Вид привода: с ручным управлением с регулятором герметизации

Max. operating pressure: Diaphragm EPDM and FPM 10 bar, PTFE 6 bar
Max. Betriebsdruck: Membrane EPDM u. FPM 10 bar, PTFE 6 bar
Максимальное рабочее давление: Мембрана EPDM и FPM 10 бар, PTFE 6 бар

Max. operating temperature: 150 °C dependent on application
Max. Betriebstemperatur: 150 °C entsprechen der Anwendung
Максимальная рабочая температура: 150 °C в зависимости от применения

Diaphragm material: EPDM, FPM, PTFE
Membranwerkstoff: EPDM, FPM, PTFE
Материал для мембраны: EPDM, FPM, PTFE

Valve body material: Investment casting 1.4539, 1.4435≅316L
Forged body 1.4435≅316L
Ventilkörperwerkstoff: Feinguss 1.4539, 1.4435≅316L
Schmiedestück 1.4435≅316L

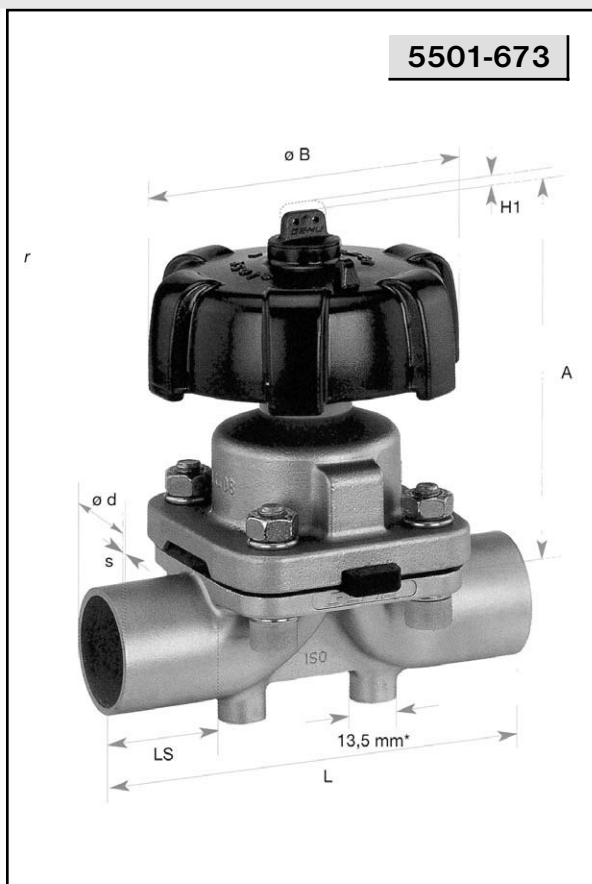
Материал для корпуса клапана: поковка 1.4539, 1.4435≅316L
из точного литья 1.4435≅316L

Connections: Butt weld spigots see table.
Optional connections see contents.

Anschlussarten: Schweißstutzen siehe Tabelle
Weitere Anschlussarten s. Inhaltsverzeichnis.

Виды соединений: Сварные втулки см. таблицу

5501-673



Mounting dimensions (mm) / Einbaumaße (mm) / установочные размеры (мм)

ISO ICO	DIN ДИН	DIN 11850 ДИН 11850			NPS	BS O.D. 4825	ASTM 269 ASME BPE	JIS-G 3459	JIS-G 3447	DN
	Vorzugsreihe Предпочтительный ряд	Reihe 1	Reihe 2	Reihe 3						
21,3 x 1,6	18 x 1,50	18 x 1,0	19 x 1,5	20 x 2,0	1/2"	12,7 x 1,20	12,70 x 1,65	21,7 x 2,10	15	
26,9 x 1,6	22 x 1,50	22 x 1,0	23 x 1,5	24 x 2,0	3/4"	19,5 x 1,20	19,05 x 1,65	24,2 x 2,10	20	
33,7 x 2,0	28 x 1,50	28 x 1,0	29 x 1,5	30 x 2,0	1"		25,40 x 1,20	34,0 x 2,80 25,4 x 1,20	25	
42,4 x 2,0	34 x 1,50	34 x 1,0	35 x 1,5	36 x 2,0				42,7 x 2,80 31,8 x 1,20	32	
48,3 x 2,0	40 x 1,50	40 x 1,0	41 x 1,5	42 x 2,0	1 1/2"		38,10 x 1,65	48,6 x 2,80 38,1 x 1,20	40	
60,3 x 2,0	52 x 1,50	52 x 1,0	53 x 1,5	54 x 2,0	2"		50,80 x 1,65	60,5 x 2,80 50,8 x 1,50	50	

Mounting dimension (mm)

DN	A	B	H1	L	LS
15	102	90	14	120	26
20	102	90	14	120	26
25	102	90	14	120	26
32	119	114	14	153	30
40	119	114	14	153	30
50	136	140	8	173	31

MATERIALS USED

All units and parts listed in this catalogue are produced from non-corrosive acid-resistant Cr – Ni steel ČSN 17 240, which is the equivalent of the German standard DIN 1.4301. If the corrosion-proof requirements of the parts are higher they are produced from non-corrosive Cr-Ni-Mo steel ČSN 17 349 which conforms to DIN 1.4404.

Chemical composition of the most frequently used non-corrosive steels

ČSN PN	%C max.	%Si max.	%Mn max.	%P max.	%S max.	%Cr max.	%Mo max.	%Ni max.	%Ti max.
17 240	0.07	1.00	2.00	0.045	0.030	17-19	-	8,5-10,5	-
17 249	0.03	1.00	2.00	0.045	0.030	18-20	-	10.0-12.5	-
17 346	0.07	1.00	2.00	0.045	0.030	16.5-18.5	2.0-2.5	10.5-13.5	-
17349	0.03	1.00	2.00	0.045	0.030	16.5-18.5	2.0-2.5	11.0-14.0	-
17 248	0.08	1.00	2.00	0.045	0.030	17.00-19.0	-	9.0-12.0	>=5xC
17 348	0.08	1.00	2.00	0.045	0.030	16.5-18.5	2.0-2.5	10.5-13.5	>=5xC

International standards conversion table for marking steels

Poldi	Czech Rep. PN	Germany DIN (W. Nr.)	USA ASTM	Italy UNI	France AFNOR	Russia GOST
AKV7	17240	1.4301	AISI 304	X5CrNi1810	Z7CN18-09	08Ch18N10
AKV2	17249	1.4306	AISI304L	X2CrNi1811	Z3CN19-121	03Ch18N11
AKV EX7	17346	1.4401	AISI 316	X5CrNiMo1712.2	Z7CND17-12-02	-
AKV EX2	17349	1.4404	AISI 316L	X2CrNiMo1713.2	Z3CND18-12-02	03Ch12N14M2
AKVS7	17248	1.4541	AISI 321	X6CrNiTi1811	Z6CNT18-10	08Ch18N10T
AKV EX S9	17348	1.4571	AISI 316Ti	X6CrNiMoTi1712	Z6CNDT17-12	08Ch17N13M2

DESIGN

The bulk of products are produced from bars or forged material. The material is in such a state that after welding it is not necessary to carry out further treatment. Tubular adapting pipes in their basic finish are pickled – matt, or treated – ground (brushed).

PIPE CONNECTING PARTS – DIN SCREW COUPLINGS

These are produced according to the DIN 11 851 standard and the screw thread according to the DIN 405 (ČSN 01 4037) standard. Connection of the sockets (screw thread or ring) to the tubes can be done in two ways:

- a) butt welding
- b) flaring the inside diameter

From diameters of 50mm and above it is necessary to ensure flaring of connections with a seam weld. Flared connections with a seam weld are hygienically unobjectionable and are suitable for pressures of 1 MPa (tested at a pressure of 2 MPa). Parts which do not correspond to any standards are produced according to branch or factory standards, and possibly workshop standards, and in some cases to approved technical drawings.

SEALING

Seals listed in this catalogue are produced from the following materials – SILICON, PERBUNAN, EPDM or VITON. They are supplied separately or as part of the set. Prices for tubular adapting pipes and sets of screw couplings do not include sealing rings.

MAINTENANCE

Without exception the materials used are suitable for general use in the food-processing industry. These materials are sensitive to high concentrations of chloride solutions and therefore we recommend that the instructions and recommendations of the manufacturer are heeded. Corrosion can only be prevented if these instructions are adhered to.

SPECIAL DESIGN

Apart from the standard parts listed in this catalogue we also supply special designs according to customer requirements and their technical documentation.

INSTRUCTIONS FOR ORDERING

For quick and simple processing of your order please supply the following data:

1	2	3	4
numerical labelling of goods	dimension(DN)	material	amount

If group " 3 " is not listed in the order we automatically supply material 17 240 (DIN 1.4301)

If you require other parts and units than those in this catalogue please send your specific requirements.

This issue nullifies all previous catalogues and delivery conditions listed in them.

We would be pleased to discuss your specific requirements and answer your questions in person. We look forward to your visit.

ПРИМЕНЯЕМЫЕ МАТЕРИАЛЫ

Все детали и составные части, указанные в настоящем каталоге, изготавливаются из нержавеющей кислотоупорной Cr - Ni стали Чешс. Гост 17 240, который является эквивалентом для американского стандарта AISI 304. В случае требования к повышенной коррозионной стойкости изготавливаются все детали из нержавеющей Cr-Ni-Mo стали 17349, которая соответствует AISI 316L.

ХИМИЧЕСКИЙ СОСТАВ ЧАСТО ВСЕГО ИСПОЛЬЗУЕМЫХ НЕРЖАВЕЮЩИХ СТАЛЕЙ:

ČSN PN	%C max.	%Si max.	%Mn max.	%P max.	%S max.	%Cr max.	%Mo max.	%Ni max.	%Ti max.
17 240	0.07	1.00	2.00	0.045	0.030	17-19	-	8,5-10,5	-
17 249	0.03	1.00	2.00	0.045	0.030	18-20	-	10.0-12.5	-
17 346	0.07	1.00	2.00	0.045	0.030	16.5-18.5	2.0-2.5	10.5-13.5	-
17349	0.03	1.00	2.00	0.045	0.030	16.5-18.5	2.0-2.5	11.0-14.0	-
17 248	0.08	1.00	2.00	0.045	0.030	17.00-19.0	-	9.0-12.0	>=5xC
17 348	0.08	1.00	2.00	0.045	0.030	16.5-18.5	2.0-2.5	10.5-13.5	>=5xC

ТАБЛИЦА ПЕРЕВОДОВ МЕЖДУНАРОДНЫХ СТАНДАРТОВ ДЛЯ ОБОЗНАЧЕНИЙ СТАЛЕЙ:

Полди	Чешс. Гост PN	Германия DIN (W. Nr.)	США ASTM	ИТАЛИЯ UNI	ФРАНИЯ AFNOR	РОССИЯ GOST
AKV7	17240	1.4301	AISI 304	X5CrNi1810	Z7CN18-09	08Ch18N10
AKV2	17249	1.4306	AISI304L	X2CrNi1811	Z3CN19-121	03Ch18N11
AKV EX7	17346	1.4401	AISI 316	X5CrNiMo1712.2	Z7CND17-12-02	-
AKV EX2	17349	1.4404	AISI 316L	X2CrNiMo1713.2	Z3CND18-12-02	03Ch12N14M2
AKVS7	17248	1.4541	AISI 321	X6CrNiTi1811	Z6CNT18-10	08Ch18N10T
AKV EX S9	17348	1.4571	AISI 316Ti	X6CrNiMoTi1712	Z6CNDT17-12	08Ch17N13M2

ПРИМЕНЕНИЕ МАТЕРИАЛОВ:

AISI 304 (AISI 304L) Cr - Ni

Коррозионностойкая, аустенитная, свариваемая, нестабилизированная сталь. Она является пригодной для стройки химических оборудований включая сосуды высокого давления. Она является подходящей для среды окислительного характера, для крепких неорганических кислот только в случае очень низких концентраций и в области более низких температур. Она подходящая для слабых органических кислот в случае средних температур при одновременном воздействию влаги. Ее применяют в случае производства составных частей и оборудований в пищевой, химической и бродильной промышленности по максимальную температуру 300 C. Ее возможно использовать для среды, в которой требуется чистоты продукта - пищевая промышленность и для составных частей охлаждающих и морозильных устройств кроме среды соляного раствора. Сталь отличается очень хорошими полировочными способностями и особенно хорошей пластичностью и способностью к глубокой вытяжке. Она является пригодной для прохода воды, водяного пара, пищевых кислот. Эту коррозионностойкую сталь часто всего применяют в молочной промышленности, пивоварении, виноградарстве и косметической промышленности, но также и в химической и фармацевтической промышленности.

AISI 316 Cr-Ni-Mo

Коррозионностойкая, аустенитная, свариваемая, нестабилизированная сталь. Она подходящая для строения химических оборудований включая сосуды высокого давления. Прежде всего является эта сталь пригодной для неокислительной среды, которая содержит крепкие органические (напр. муравьиную, метанкарбонную) и крепкие неорганические (напр. серную, фосфорную) кислоты при низких концентрациях до средних температур. Сталь отличается очень хорошими полировочными способностями и особенно хорошей пластичностью и способностью к глубокой вытяжке.

AISI 316L Cr-Ni-Mo

Коррозионностойкая, аустенитная, свариваемая, нестабилизированная сталь. Она является пригодной для строения химических оборудований включая сосуды высокого давления. Эта сталь является прежде всего подходящей для неокислительной среды, содержащей крепкие органические (напр. муравьиную, метанкарбонную) и крепкие неорганические (напр. серную, фосфорную) кислоты при низких концентрациях до средних температур. В условиях, которые проявляют межкристаллитную коррозию, она является стойкой включая сварные соединения при

долговременном влиянии увеличенных температур по 350°C. Сталь отличается очень хорошими поливорочными способностями и особенно хорошей пластичностью и способностью к глубокой вытяжке. На основе своего состава и качеств (межкристаллитная коррозиестойкость) является эта сталь пригодной для производства с высшими требованиями - фармации и химической промышленности.

ВАРИАНТ ИСПОЛНЕНИЯ

Все изделия изготавливаются из пруткового или кованого материала. Материал находится в таком состоянии, что после сварки не надо никаких других термических обработок. У труб и фасонных трубных частей травленая - матовая или шлифованная - глянцевитая поверхность.

СОЕДИНИТЕЛЬНЫЕ СОСТАВНЫЕ ЧАСТИ ТРУБОПРОВОДА РЕЗЬБОВОЕ СОЕДИНЕНИЕ DIN

Его изготавливают в соответствии со стандартом DIN 11 851 и резьба изготавливается в соответствии с DIN 405 (Чеш. ГОСТ 01 4037). Резьбовой и конусный штуцер возможно соединить с трубами двумя способами:

а) при помощи стыковой приварки

б) посредством развальцовывания внутреннего диаметра.

От диаметра 50 и выше является удобным обеспечить развальцовочное соединение при помощи роликового сварного шва. Развальцовочное соединение с дополнительным роликовым сварным швом является ничто безвредным и оно подходящим для давлений 1 Мра (проверялось при помощи давления 2 Мра). Составные части, которые не соответствуют никаким стандартам, изготавливаются в соответствии с цеховыми стандартами или в соответствии с одобренными техническими чертежами.

УПЛОТНЕНИЕ

Уплотнение указанное в настоящем каталоге изготавливается из пищевых резин. Оно доставляется отдельно или как составная часть комплектов. В цены комплектов резьбовых соединений и зацлонок включаются уплотнительные кольца.

- размеры по рабочим температурам отдельных материалов уплотнения

Пербунал	-40 - +110 C
Силикон	-55 - +230 C
Витон	-10 - +200 C
EPDM (ЭПДМ)	-55- +150 C

В случае заказа компонентов с уплотнением является пригодным оформлять вид транспортированной среды и способ прочистки, чтобы посоветовать Вам самый подходящий материал уплотнения.

ТЕХНИЧЕСКОЕ ОБСЛУЖИВАНИЕ

Применяемые материалы считаются без исключения пригодными для текущего применения в пищевой промышленности. Однако эти материалы являются чувствительными в случае высоких концентраций растворов хлорида и поэтому советуем соблюдать предписания и рекомендации изготовителей. Только в случае соблюдения этих предписаний возможно предотвратить коррозию.

СПЕЦИАЛЬНЫЕ ВАРИАНТЫ ИСПОЛНЕНИЯ

Кроме типизованных элементов, которые указаны в настоящем каталоге, доставляем также специальные варианты исполнения и технологии по желанию или по техническим основаниям заказчика.

ИНСТРУКЦИИ ПО ЗАКАЗУ

В случае заказа некоторого из наших предлагаемых изделий, укажите пожалуйста следующие данные, чтобы обеспечить быстрее и гладкое выполнение своих заказов.

1	2	3	4
цифровое обозначение товара	размер (DN) (ДН)	материал	количество

Не укажется ли в заказе группа „3“, автоматически поставляем товар из материала AISI 304. Размеры и обязательные иллюстрации указываются в случае предлагаемых изменений. В случае составных частей и комплектов, которые не указываются в каталоге, приветствуем Ваше конкретное требование.

Настоящее издание аннулирует все предыдущие каталоги и сроки поставок, которые указаны в этих каталогах. Мы с удовольствием поговорим с Вами лично о Ваших конкретных требованиях и вопросах. Мы надеемся на Ваше посещение.

ASEPTIC PROGRAM

АСЕПТИЧЕСКИЙ ПРОГРАМ
PROGRAM ASEPTIC



Technical Data

For aseptic equipment and pipe systems we supply all piping, adapting pipes, special parts, etc. with required connectors suitable for pipes of the DIN range 1 and 2, and for ISO dimensions.

The internal surface of the products have Ra 0.8 μm . For increasing the safety of the product we can supply up to Ra 0.1 μm burnished. Additionally we can electrolytically burnish parts (for production without particles)

External surface: burnished Ra approx. 3.2 μm .

Parts of the aseptic piping are generally produced from AISI 316L (1.4404/1.4435). Content of ferrite < 1%.

Operating data:

- acceptable operating overpressure to 16 bar
- acceptable operating temperature 200°C
- (when using suitable sealing materials) hermetic

Технические данные:

Для асептических устройств и трубопроводных систем мы поставляем всю арматуру, фасонные трубы, специальные части и т.д. с требуемыми соединительными элементами, годными для труб DIN серии 1 и 2, а также для размеров ISO.

Внутренние поверхности изделий имеют серийно Ra 0,8 мкм. Для повышения безопасности изделия мы можем поставить изделия с Ra до 0,1 мкм полированные. Мы можем также дополнительно полировать части электролитическим методом (для производства без частиц).

Внешние поверхности: полированные Ra около 3,2 мкм.

Части асептических арматур обычно изготовлены из AISI 316L (1.4404/1.4435).
Содержание феррита < 1%.

Эксплуатационные данные:

- допустимое рабочее превышение давления до 16 атм
- допустимая рабочая температура 200 °C
- (с использованием соответствующих уплотнительных материалов) герметическое

BAR CONVERSION CHARTS
BAR UMPRECHNUNGSTABELLE
ПЕРЕВОДНЫЕ КОЕФИЦИЕНТЫ

1 Bar	100000 Pascals
	100 Kilopascals
	1000 Milibars
	1000000 Microbars
	~0,98 Atmospheres
	~401,46 Inches of wather
	10 Meters of wather
	~29,53 Inches of mercury
	~750 Milimeters of mercury
	~14,5 Pounds per square inches
	~1,02 Kilograms per square inches

