



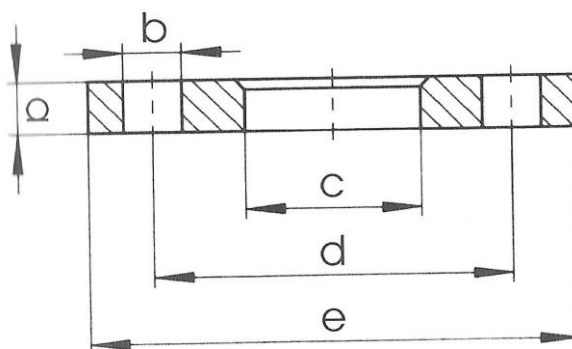
ПАСПОРТ ИЗДЕЛИЯ

Фланец AL № 2078

1.) Эксплуатация

Фланец из алюминия предназначен для крепления приварных фланцов (кат.Но. 2079).

2.) Чертёж и размеры:



DN	a	b	c	d	e
10	14	14x4	19	60	90
15	14	14x4	24	65	95
20	14	14x4	24	65	95
25	16	14x4	36	85	115
32	16	18x4	46	100	140
40	16	18x4	54	110	150
50	16	18x4	65	125	165
65	16	18x4	81	145	185
80	18	18x8	94	160	200
100	18	18x8	119	180	220
125	18	18x8	145	210	250
150	18	22x8	173	240	285
200	20	22x8	212	295	340

3.) Комплектность

Плоский фланец имеет центральное отверстие и отверстия для соединительных болтов. Отверстие для приваривания труб соответствует размерам по норме DIN 11851.

Производится с номинальными размерами DN 10,15,20,25,32,40,50,65,80,100,125,150 и 200.

4.) Материал

Материал, использованный при производстве вышеуказанных изделий, соответствует нормам: АЛУМИНИУМ

5.) Давление

Номинальное давление до 10 бар.

8.) Производитель

НИОБ FLUID s.r.o., ул. Острожска 1003, 687 25 ГЛУК, Чешская республика, www.niobfluid.cz