

ШАРОВЫЙ КРАН

Niob Fluid №: 40510 - 40570

ОПИСАНИЕ: характеризуются использованием качественных материалов и простой массивной конструкцией. Если рычаг параллелен трубе - кран открыт, а если рычаг перпендикулярен трубе - кран закрыт.

ОБЛАСТЬ ПРИМЕНЕНИЯ: пищевой, химической и фармацевтической промышленности

ТЕХНИЧЕСКИЕ ДАННЫЕ:

РАЗМЕРЫ: ДУ 015-150

ИСПОЛЬЗОВАННЫЕ МАТЕРИАЛЫ:

АИСИ 304; АИСИ 316L
уплотнения шаров: ПТФЕ
о-кольца: ЕПДМ (стандарт);
ВИТОН

ТИП СОЕДИНЕНИЯ:
40510 - S-S
40520 - G-S
40530 - G-G
40540 - К/М-S
40550 - К/М-G
40560 - К/М-К/М
40570 - PN-G

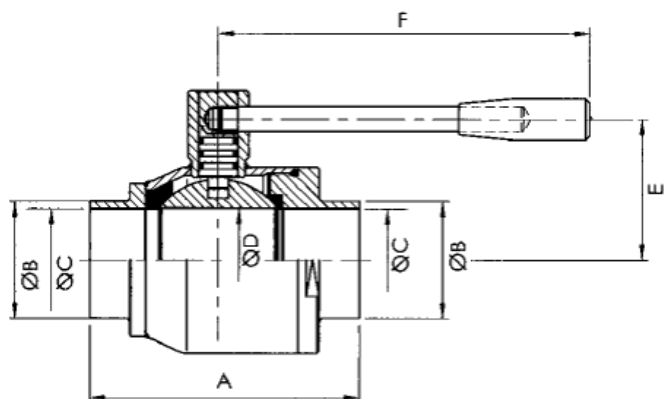
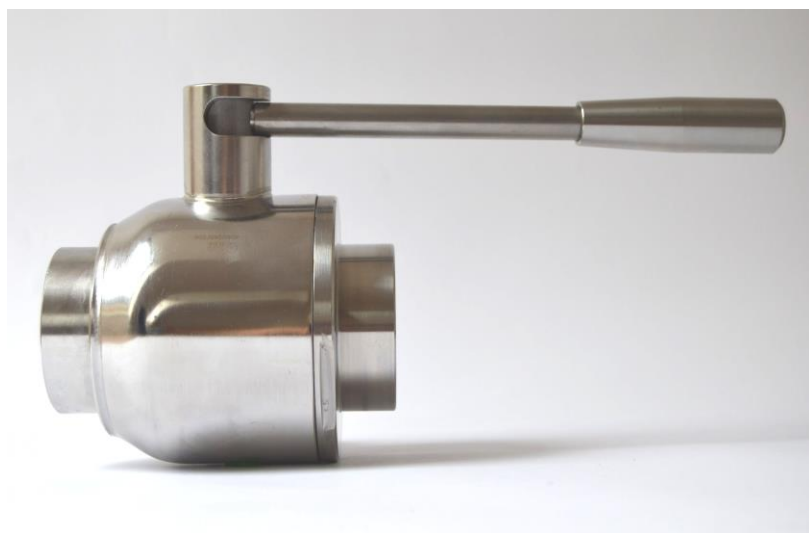
РАБОЧЕЕ ДАВЛЕНИЕ:
ДУ 010-050 - 16 бар
ДУ 060-100 - 10 бар
ДУ 125-150 - 6 бар

РАБОЧАЯ ТЕМПЕРАТУРА: от -15 гр. С до +120 гр. С

ПОВЕРХНОСТЬ: Ra < 1,6

ВНИМАНИЕ! Точные размеры производитель сообщит на основе выбора присоединения!

РАЗМЕРЫ:



DN	A	B	C	D	E	F
15	86	21	16	16	40	90
20	86	25	20	20	40	90
25	86	31	26	24	44	146
32	109	37	32	33	50	146
40	124	43	38	40	64	185
50	135	55	50	49,5	68	185
65	161	72	66	69	95	243
80	180	87	81	79	104	243
100	204	106	100	99	122	273
125	225	132	125	119	135	273
150	246	154	146	136	148	273