

ЗАПОРНЫЙ КЛАПАН МЕЖФЛАНЦЕВЫЙ КОМПАКТНЫЙ

Niob Fluid №: 43081

ОПИСАНИЕ: Запорный клапан с компактными промежуточными фланцами с новой гигиенической конструкцией. Внутренняя часть представляет стандартный клапан, который прикреплен к наружным фланцам двумя «О»-образными кольцами.

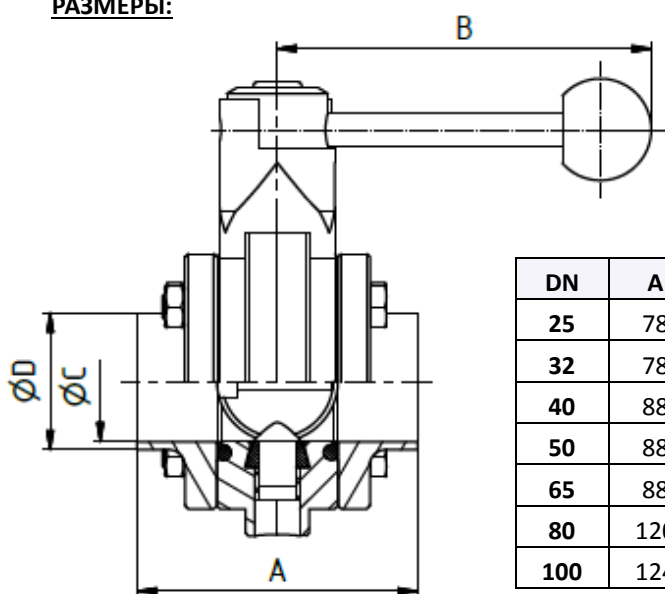
Преимущества против предыдущему исполнению:

- повышение степени гигиеничности внутренней («О» кольца)
- повышение степени гигиеничности наружной (компактный)
- улучшение/сокращение демонтажа/монтажа - сборки
- сокращение строительной длины

ОБЛАСТЬ ПРИМЕНЕНИЯ: в пищевой - в частности в пивоваренной, винодельческой и молочной - промышленности, фармацевтической и химической промышленности

ТЕХНИЧЕСКИЕ ПАРАМЕТРЫ:

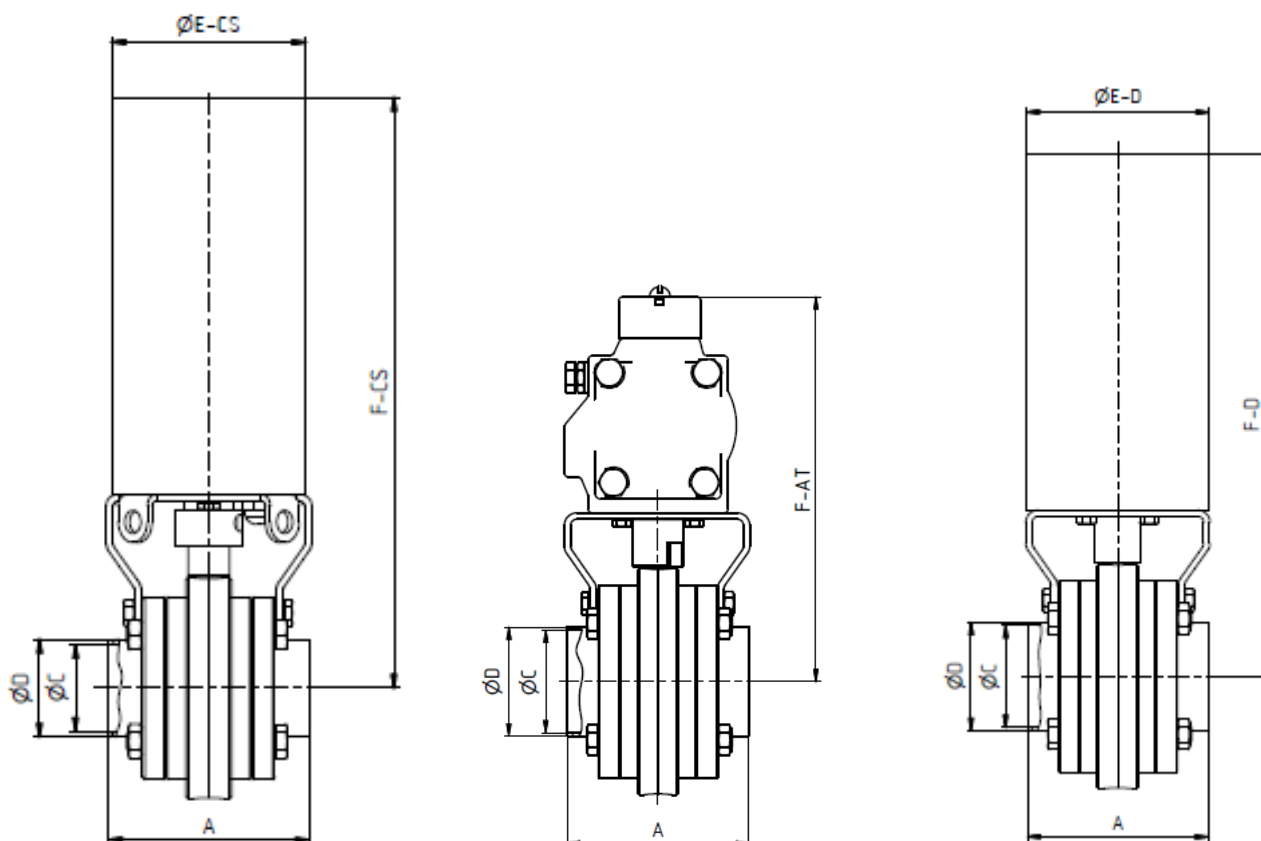
РАЗМЕРЫ:	DN 025 - 100
ИСПОЛЬЗУЕМЫЙ МАТЕРИАЛ:	АИСИ 316L; АИСИ 304L;
ПРОКЛАДКИ:	силикон (стандарт), ЕПДМ+ВИТОН - опция
РАБОЧЕЕ ДАВЛЕНИЕ:	макс. 10 бар
РАБОЧАЯ ТЕМПЕРАТУРА:	-10 + 100°C, - стандарт силикон (санитация +140°C до 20 минут)
ШЕРХОВАТОСТЬ:	Ra <0,8 мкм
УПРАВЛЕНИЕ И РЕГУЛЯЦИЯ:	ручное пневматический привод электрический привод
СЕРТИФИКАТЫ:	EN 10204, EN 1935/ 2004, PED, 94/ 0/EG (ATEX)



DN	A	B	ØC	ØD	E-CS	E-D	F-CS	F-AT	F-D
25	78	114	26	29	85	89	254	154	244
32	78	114	32	35	85	89	257	157	247
40	88	140	38	41	85	89	259	176	249
50	88	140	50	53	85	89	265	182	255
65	88	140	66	70	85	89	275	192	265
80	120	174	81	85		104		216	273
100	124	174	100	104		104		226	283

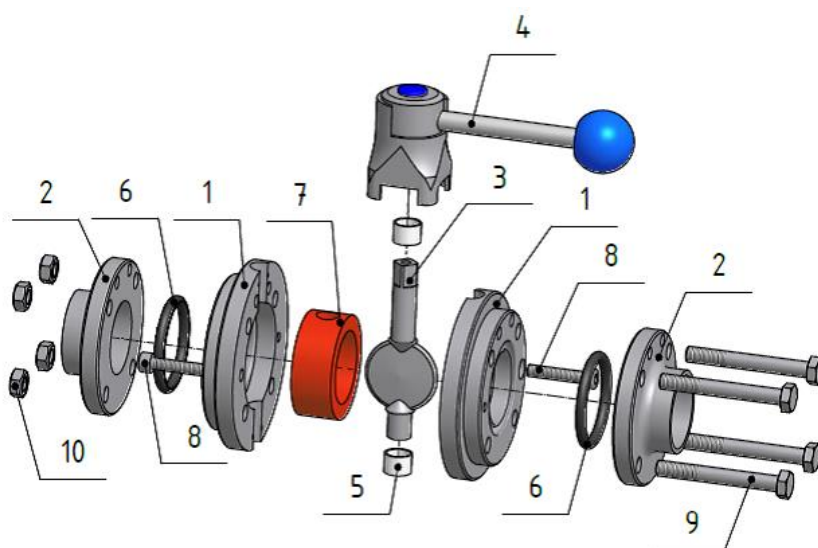
ЗАПОРНЫЙ КЛАПАН МЕЖФЛАНЦЕВЫЙ КОМПАКТНЫЙ

Niob Fluid №: 43081



КОМПОНЕНТЫ:

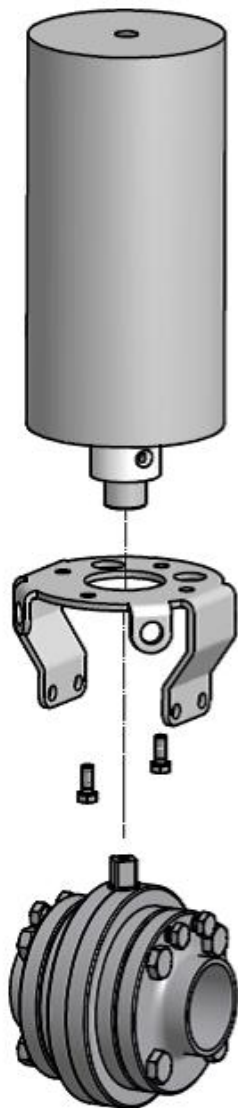
1. Фланец внутренний
2. Фланец внешний
3. Диск затвора
4. Ручное управление затвором
5. Подшипник затвора РОМ
6. О-Кольцо СИЛИКОН/ЕПДМ
7. Уплотнение затвора СИЛИКОН/ЕПДМ
8. Болт DIN 912-M6
9. Болт DIN 960-M8
10. Гайка DIN 934-M8



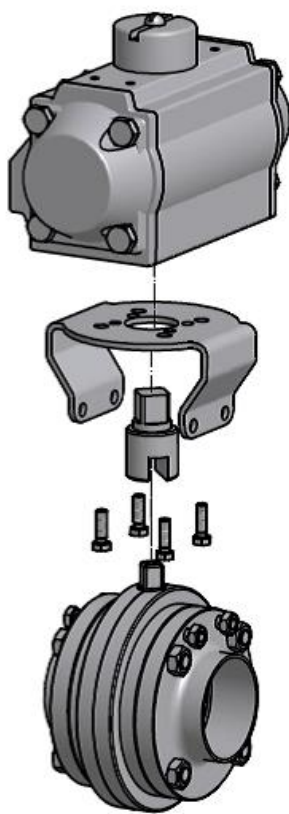
ЗАПОРНЫЙ КЛАПАН МЕЖФЛАНЦЕВЫЙ КОМПАКТНЫЙ

Niob Fluid №.: 43081

КЛАПАН С ПНЕВМАТИЧЕСКИМ
ПРИВОДОМ **4415-200CS**
(Кронштейн № **43906-001**)



КЛАПАН С ПНЕВМАТИЧЕСКИМ
ПРИВОДОМ **4405-10**
(Кронштейн № **43906-002**)



КЛАПАН С ПНЕВМАТИЧЕСКИМ
ПРИВОДОМ **4415-20D**
(Кронштейн № **43906-002**)

