

ОБРАТНЫЙ КЛАПАН

Niob Fluid №: 508xD

ОПИСАНИЕ: применяется в трубопроводах, где требуется предотвратить двунаправленный поток жидкостей и воздействие противодавления. Отличается простой конструкцией, в открытом состоянии обеспечивает плавный поток с минимальными проточными потерями. Прочная конструкция позволяет его установку вблизи насосов или иного источника вибраций. Клапан надежно выполняет свои функции как в вертикальном (чаще всего), так и в горизонтальном положении.

ОБЛАСТЬ ПРИМЕНЕНИЯ: пищевая, фармацевтическая и химическая промышленность.

ТЕХНИЧЕСКИЕ ПАРАМЕТРЫ:

РАЗМЕРЫ: ДУ 015 - 100
 ТИП КЛАПАНА: D - фланцевый
 ТИПЫ СОЕДИНЕНИЙ: 5080D - S-S
 5081D - G-S
 5082D - S-G
 5083D - G-G

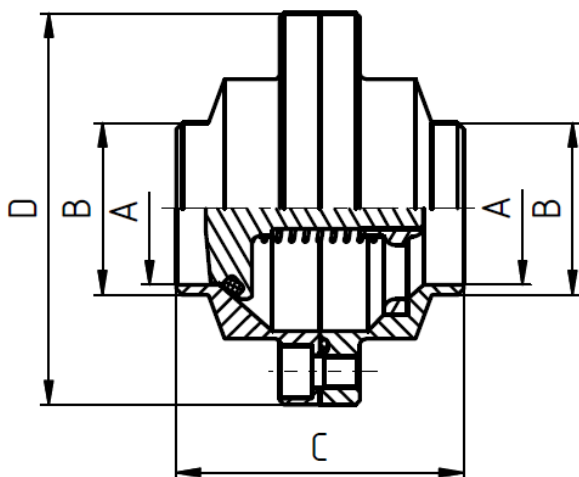
По запросу возможна поставка с другими типами соединения согласно стандартам DIN и SMS!

ИСПОЛЬЗОВАННЫЕ МАТЕРИАЛЫ: АИСИ 304 - стандарт; АИСИ 316L
 уплотнения: НБР - стандарт; ЕПДМ, ВИТОН
 РАБОЧАЯ ТЕМПЕРАТУРА: от -30 гр. С до + 100 гр. С
 РАБОЧЕЕ ДАВЛЕНИЕ: 6 бар (для жидкостей)
 МАКСИМАЛЬНОЕ ДАВЛЕНИЕ: 10 бар
 ПОВЕРХНОСТЬ: Ra < 0,8



РАЗМЕРЫ:

Соединение S-S

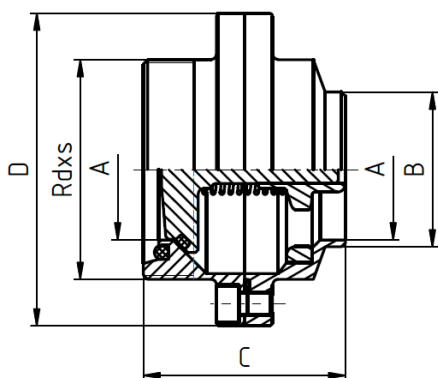


DN	A	B	C	D
15	16	19	58	47
20	20	23	57,5	55
25	26	31	64	87
32	32	37	66	93
40	38	43	72	98
50	50	55	72	111
65	66	72	76	128
80	81	87	96	144
100	100	106	104	130

ОБРАТНЫЙ КЛАПАН

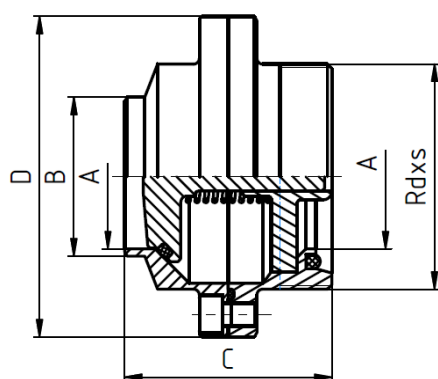
Niob Fluid №: 508xD

Соединение G-S



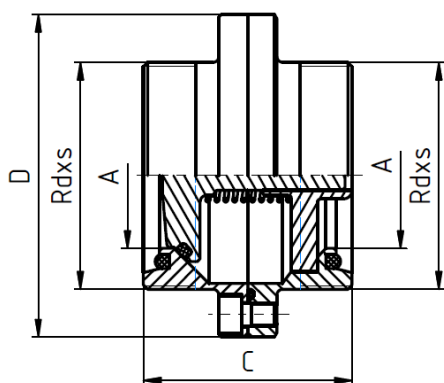
DN	A	B	C	D	Rdxs
15	16	19	58	47	34x1/4"
20	20	23	57,5	55	44x1/6"
25	26	31	64	87	52x1/6"
32	32	37	66	93	58x1/6"
40	38	43	72	98	65x1/6"
50	50	55	72	111	78x1/6"
65	66	72	76	128	95x1/6"
80	81	87	96	144	110x1/4"
100	100	106	104	130	130x1/4"

Соединение S-G



DN	A	B	C	D	Rdxs
15	16	19	58	47	34x1/4"
20	20	23	57,5	55	44x1/6"
25	26	31	64	87	52x1/6"
32	32	37	66	93	58x1/6"
40	38	43	72	98	65x1/6"
50	50	55	72	111	78x1/6"
65	66	72	76	128	95x1/6"
80	81	87	96	144	110x1/4"
100	100	106	104	130	130x1/4"

Соединение G-G



DN	A	C	D	Rdxs
15	16	58	47	34x1/4"
20	20	57,5	55	44x1/6"
25	26	64	87	52x1/6"
32	32	66	93	58x1/6"
40	38	72	98	65x1/6"
50	50	72	111	78x1/6"
65	66	76	128	95x1/6"
80	81	96	144	110x1/4"
100	100	104	130	130x1/4"