

РУКОВОДСТВО ПО ЭКСПЛУАТАЦИИ

Нижний кран для уровнемера №5309 А/Б

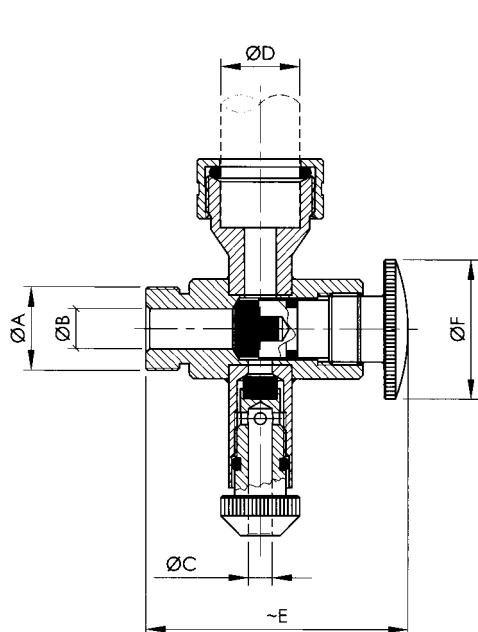


РУКОВОДСТВО ПО ЭКСПЛУАТАЦИИ

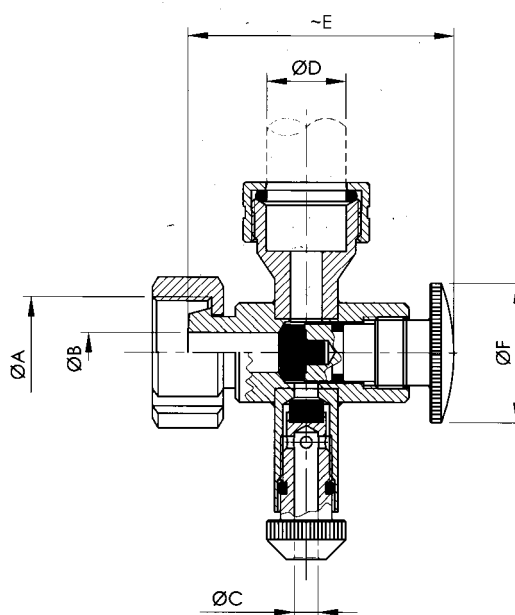
Нижний кран для уровнемера

Кат. Но. 5309/А,Б

1.) Описание изделия: Нижний кран уровнемера состоит из трёх основных частей: а) корпуса, б) крана для отбора образцов, в) регулировочного винта с запорным конусом с прокладкой, который закрывает и регулирует протекание жидкости через измеритель уровня. Для подсоединения к резервуару предусмотрены два варианта – или внешняя резьба 1/2“G, или накидная гайка с конической горловиной.



5309 тип А



5309 тип Б

2.) Технические данные:

5309 тип А - исполнение с резьбой диаметр: 1/2",

5309 тип Б - исполнение с коническим штуцером и гайкой Диаметр : ДН 10

Макс. рабочее давление до 6 бар.

3.) Применение

Нижний кран уровнемера закрепляется на резервуаре – прикручивается посредством внешней резьбы (5309А) или накидной гайки (5309 Б). Для уплотнения резьбового соединения (5309А) рекомендуем использовать тефлоновую ленту, тип (5309Б) уплотняется стандартной прокладкой (2004 кат. NIOB FLUID).

4.) Монтаж, демонтаж

При демонтаже необходимо отвернуть корпус вентиля целиком (тип 5309 А) или накидную гайку (тип 5309Б)

5.) Уход и очистка

Клапан не требует обслуживания помимо стандартного санирования.

6) Гарантийные условия

Гарантия предоставляется в соответствии с действующим законодательством Чешской республики.

7) Материал

Использованный материал:
корпус - сталь AISI 1.4404
Прокладка – пербуна в резьбе соединения
- силикон на поршне

8). Производитель

NIOB FLUID s.r.o., Ostrožská 1003, 687 25 HLUK, Česká republika, www.niobfluid.cz