



НИЖНИЙ КРАН ДЛЯ УРОВНЕМЕРА

Niob Fluid №: 5309x

ОПИСАНИЕ: Уровнемеры позволяют контролировать уровень в резервуарах и баках. Кроме того, клапан с краном для отбора позволяет отбор проб среды как при закрытии клапана уровнемера, так и при опорожнении содержимого.

ОБЛАСТЬ ПРИМЕНЕНИЯ: пищевой, фармацевтической и химической промышленности

ТЕХНИЧЕСКИЕ ДАННЫЕ:

ТИП СОЕДИНЕНИЯ: 5309A - резьба 1/2"
 5309B - конус+гайка 1/2"
 5309C - кламп
 5309D - резьбовой штуцер ДИН
 5309E - конический штуцер+гайка ДИН

ИСПОЛЬЗОВАННЫЕ МАТЕРИАЛЫ: АИСИ 304 - стандарт ; АИСИ 316L
 уплотнения: EPDM - стандарт, NBR, PTFE

РАБОЧАЯ ТЕМПЕРАТУРА: -5 гр. С до +90 гр. С
 (санитация до 30 мин. до +130 гр. С)

РАБОЧЕЕ ДАВЛЕНИЕ: 5 бар

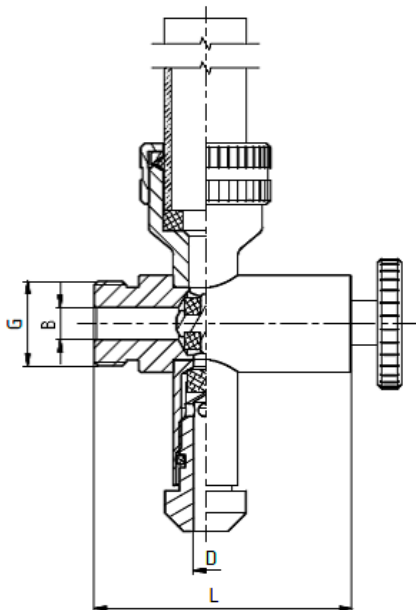
ПОВЕРХНОСТЬ: Ra <0,8 мкм

Наружный диаметр трубы уровнемера: 20 мм

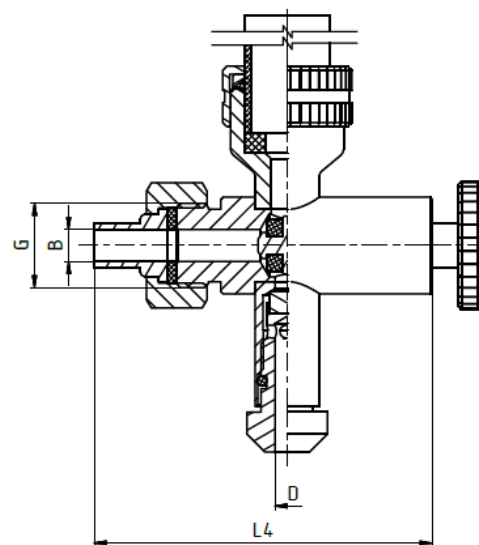


РАЗМЕРЫ:

5309A - резьба 1/2"



5309B – конус+гайка 1/2"



DN	B	D	G	L	L4
1/2"	8	6	1/2"	63,5	74,5

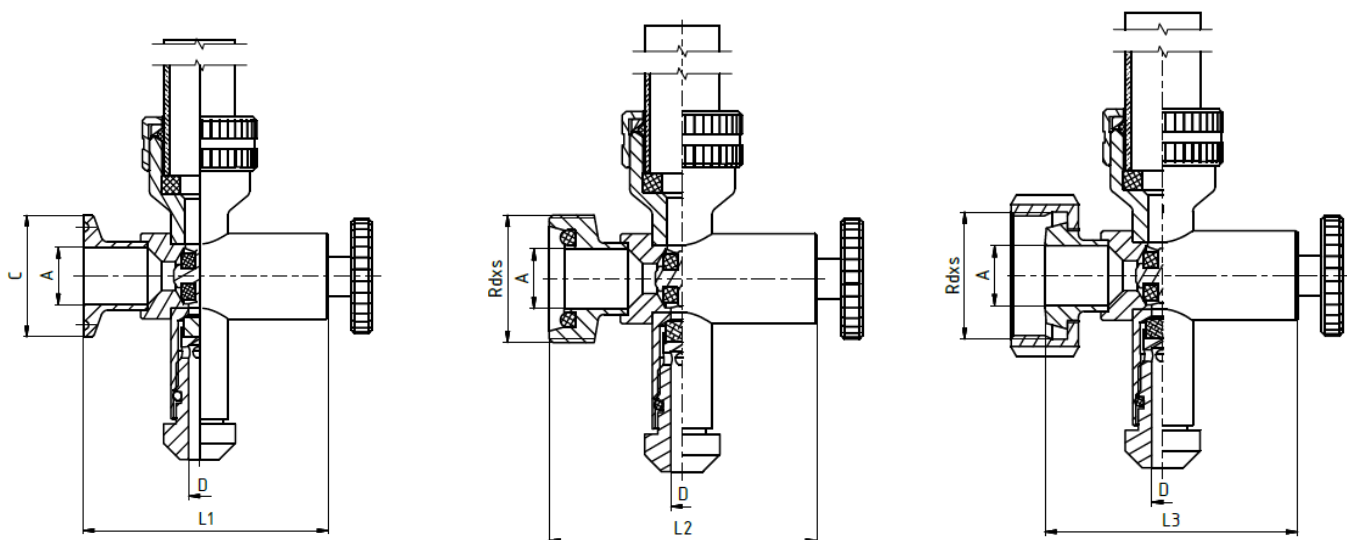
НИЖНИЙ КРАН ДЛЯ УРОВНЕМЕРА

Niob Fluid №: 5309x

5309C - кламп

5309D – резьбовой штуцер ДИН

5309E – конус+гйка ДИН



DN	A	C	D	L1	L2	L3	Rdxs
10	10	34	6	68,5	71,5	67,5	28x1/8"
15	16	34	6	68,5	71,5	67,5	34x1/8"
20	20	34	6	68,5	74,5	68,5	44x1/6"
25	26	50,5	6	76	85,5	81,5	52x1/6"