

ТРЕХХОДОВОЙ КОНИЧЕСКИЙ КРАН

Niob Fluid №: 40110, 40111, 40119

ОПИСАНИЕ: Трехходовой конический кран в гигиеническом исполнении предназначен для закрытия и регулирования потока жидкостей. Используя ручное управление с помощью рычага можно поворачивать конус, который позволяет осуществлять до четырех вариантов потока жидкости. Особенный профиль и покрытие (ПТФЕ/Ни) пробки дают крану особые свойства касающиеся гигиены и долговременности использования. Благодаря нетрудной разборке, кран прост в обслуживании и очистка может проводиться после каждого производственного цикла.

ОБЛАСТЬ ПРИМЕНЕНИЯ:

пищевая промышленность, особенно производство молочных продуктов

ТЕХНИЧЕСКИЕ ПАРАМЕТРЫ:

РАЗМЕРЫ: ДН 040 - 050

ИСПОЛЬЗУЕМЫЙ МАТЕРИАЛ:

корпус: АИСИ 316L

пробковый конус АИСИ 316L + покрытие ПТФЕ/Ни слоем

ручка: АИСИ 304

уплотнения: ЕПДМ

ТИПЫ СОЕДИНЕНИЙ: **G-G-G** (резьбовые штуцера) - Н.Ф. № 40110

S-S-S (под сварку) - Н.Ф. № 40111

C-C-C (клямповое штуцера) - Н.Ф. № 40119

ТИП КОНУСА: исполнение „Т“

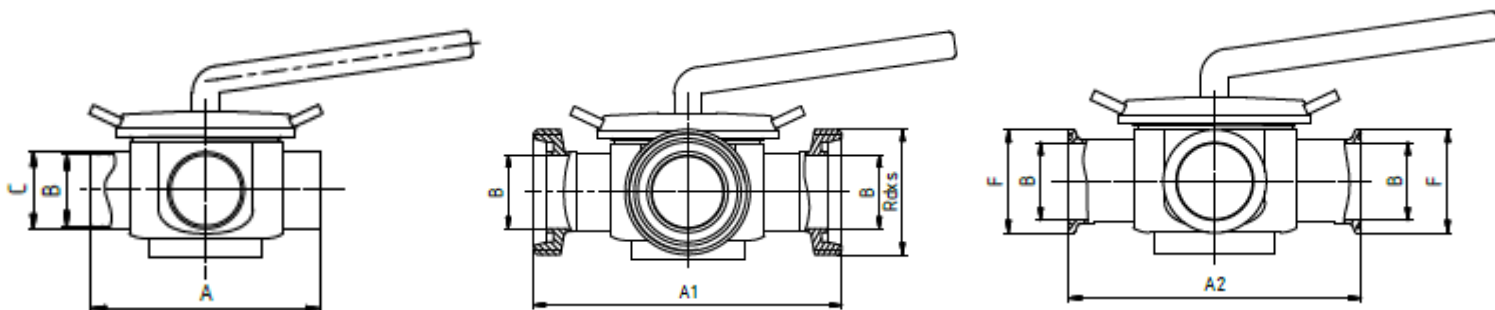
ДИАПАЗОН ТЕМПЕРАТУР: +3 +150 гр. С

РАБОЧЕЕ ДАВЛЕНИЕ: 6 бар

ПОВЕРХНОСТЬ: Ra</=0,8 мкм

! Эти краны не возможно поставлять в исполнении с пневматическим или электрическим приводом!

РАЗМЕРЫ:



DN	A	A1	A2	B	C	F	RdxS
40	120	164	143	38	41	50,5	65x1/6"
50	152	198	175	50	50	64	78x1/6"