

МЕМБРАННЫЙ КЛАПАН

Niob Fluid №: 55101, 55105, 55106, 55109

ОПИСАНИЕ: мембранные клапаны, с ручным или пневматическим управлением, специально разработаны для применения в гигиенических и асептических условиях эксплуатации. Клапан подходит как для регулирования расхода, так и для закрытия трубопровода.

ОБЛАСТЬ ПРИМЕНЕНИЯ: фармацевтическая, химическая и пищевая промышленность.

ТЕХНИЧЕСКИЕ ДАННЫЕ:

РАЗМЕРЫ: ДУ 010-050

ИСПОЛЬЗОВАННЫЕ МАТЕРИАЛ:

крышка: АИСИ 304

корпус: АИСИ 316

мембран: 5510X-101 EPDM

5510X-102 EPDM/ПТФЕ

5510X-301 EPDM + пневматический привод

5510X-302 EPDM/ПТФЕ

+ пневматический привод

ручка: полиамид

ТИП ПРИВОДА: ручной; пневматический

КОНЦЕВОЕ СОЕДИНЕНИЕ:

DIN: 55101 - С-С

SMS: 55141 - С-С

55105 - Ц-Ц

55145 - Ц-Ц

55106 - Г-Г (асептический)

55109 - ПН-ПН (асептический)

РАБОЧЕЕ ДАВЛЕНИЕ (в трубопроводе): 10 бар

СЖАТЫЙ ВОЗДУХ: закрытый - EPDM: 8 бар; ПТФЕ: 7 бар

открытый (двойного действия) - EPDM: 8 бар; ПТФЕ: 7 бар

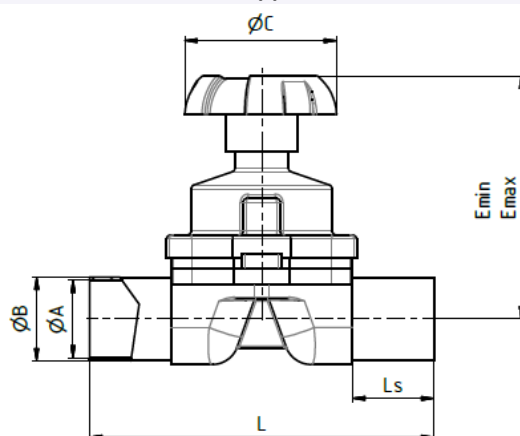
ДИАПАЗОН ТЕМПЕРАТУР:

EPDM: 140 гр. С; ПТФЕ: 160 гр. С



РАЗМЕРЫ:

55101 - СОЕДИНЕНИЕ С-С

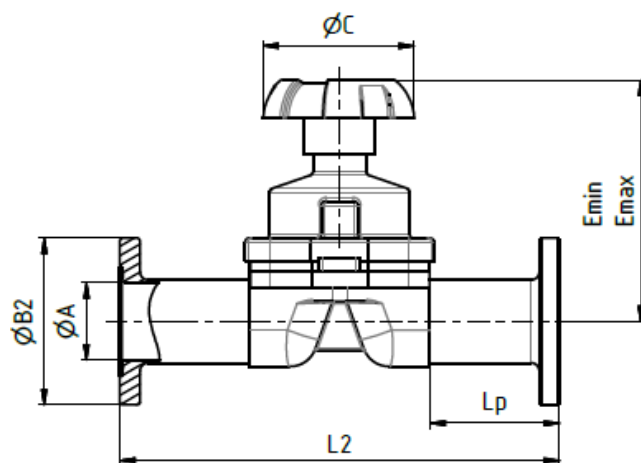
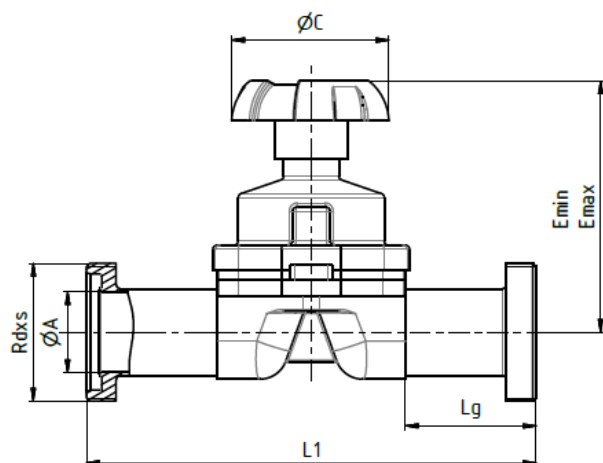


МЕМБРАННЫЙ КЛАПАН

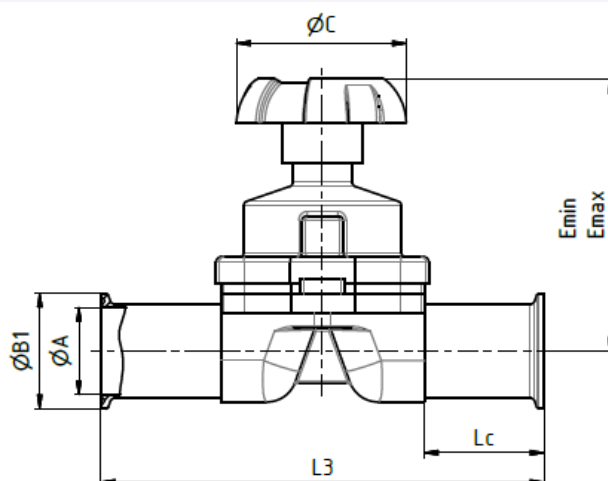
Niob Fluid №: 55101, 55105, 55106, 55109

55106 - СОЕДИНЕНИЕ Г-Г

55109 - СОЕДИНЕНИЕ ПН-ПН



55105 - СОЕДИНЕНИЕ Ц-Ц



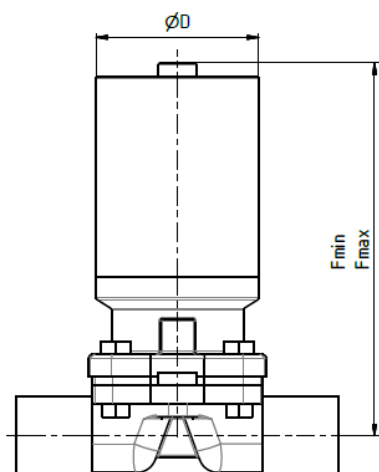
DN	ϕA	ϕB	ϕB_1	ϕB_2	ϕC	L	L1	L2	L3	Ls	Lg	Lp	Lc	Emin	Emax	Rdxs
10	10	13	34	54	60	124	158	172	150	37,5	54,5	61,5	50,5	74	83	28x1/8"
15	16	19	34	59	60	135	169	173	161	43	60	67	56	74	83	34x1/8"
20	20	23	34	64	95	135	173	183	161	35	54	59	48	100	113	44x1/6"
25	26	29	50,5	70	95	141	185	189	167	38	60	62	51	100	113	52x1/6"
32	32	35	50,5	76	95	168,5	212,5	216,5	194,5	39,75	61,75	63,75	52,75	119	134	58x1/6"
40	38	41	50,5	82	95	168,5	212,5	216,5	194,5	39,75	61,75	63,75	52,75	119	134	65x1/6"
50	50	53	64	94	120	190,5	236,5	238,5	216,5	44,75	67,75	68,75	57,75	135	153	78x1/6"



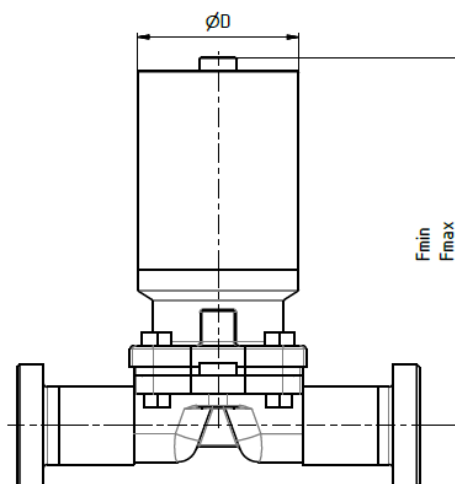
МЕМБРАННЫЙ КЛАПАН

Niob Fluid №: 55101, 55105, 55106, 55109

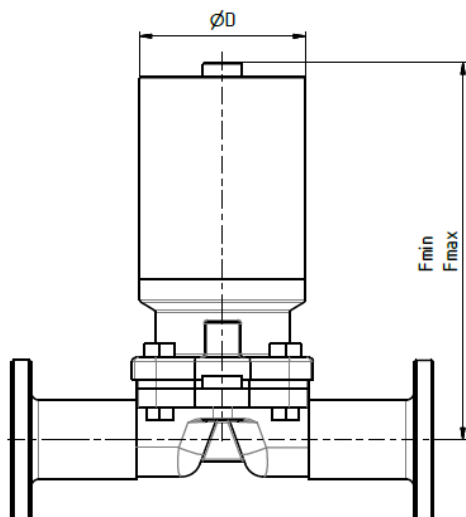
СОЕДИНЕНИЕ С-С С ПНЕВМОПРИВОДОМ



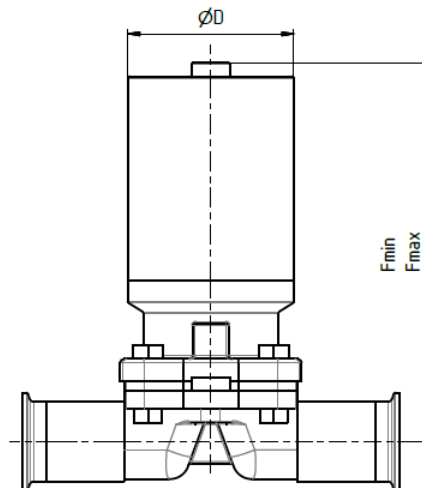
СОЕДИНЕНИЕ Г-Г С ПНЕВМОПРИВОДОМ



СОЕДИНЕНИЕ ПН-ПН С ПНЕВМОПРИВОДОМ



СОЕДИНЕНИЕ Ц-Ц С ПНЕВМОПРИВОДОМ



DN	ØD	Fmin	Fmax
10	60	122	131
15	60	122	131
20	85	212	225
25	85	212	225
32	85	217	232
40	85	217	232
50	133	315	333

МЕМБРАННЫЙ КЛАПАН

Niob Fluid №: 55101, 55105, 55106, 55109

