

ТРЁХХОДОВОЙ ШАРОВЫЙ КРАН

Niob Fluid №: 40210, 40240, 40260, 40290

ОПИСАНИЕ: предназначен для закрывания и регуляции направления прохода жидкостей в трубопроводной системе.

ОБЛАСТЬ ПРИМЕНЕНИЯ: пищевая промышленность - производство напитков, химическая промышленность

ТЕХНИЧЕСКИЕ ДАННЫЕ:

РАЗМЕРЫ: ДУ 025-125

ТИПЫ СОЕДИНЕНИЙ:

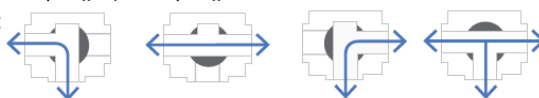
- 40210 - Г-Г-Г (ручное управление)
- 40211 - Г-Г-Г (F05-F07)
- 40240 - ПН 10-ПН10-ПН10 (ручное управление)
- 40241 - ПН10-ПН10-ПН10 (F05-F07)
- 40260 - ТРУБНАЯ МУФТА (ручное управление)
- 40261 - ТРУБНАЯ МУФТА (F05-F07)
- 40290 - Ц-Ц-Ц (ручное управление)
- 40291 - Ц-Ц-Ц (F05-F07)



ИСПОЛЬЗОВАННЫЕ МАТЕРИАЛЫ: АИСИ 304, АИСИ 316L
 уплотнения шаров: ПТФР
 о-кольца: ЕПДМ (стандарт); НБР; ВИТОН
 опция „L“ / опция „T“

ТИП ШАРОВ:

НАПРАВЛЕНИЕ ПОТОКА ЖИДКОСТИ:



МАКСИМАЛЬНОЕ ДАВЛЕНИЕ: ДУ 025-50 - 16 бар; ДУ 065-100 - 10 бар; ДУ 125 - 6 бар

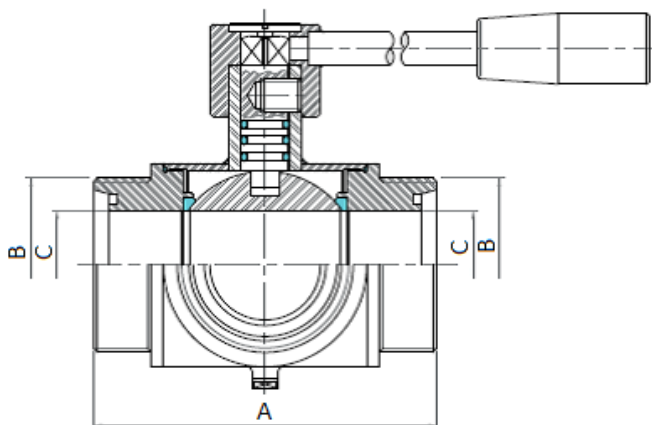
РАБОЧАЯ ТЕМПЕРАТУРА: -20 гр. С до +150 гр. С

УПРАВЛЕНИЕ: ручное; пневматическое, электрическое

ПОВЕРХНОСТЬ: Ra: < 1,2 мкм (стандарт)

РАЗМЕРЫ:

40210 - СОЕДИНЕНИЯ: Г-Г-Г

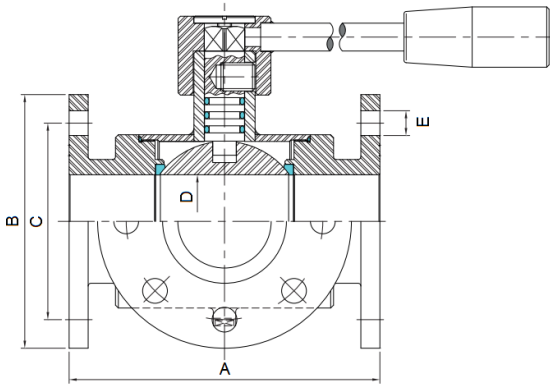


DN	A	B	C
25	136	52x1/6"	25
32	138	58x1/6"	31
40	158	65x1/6"	37
50	170	78x1/6"	49
65	204	95x1/6"	66
80	230	110x1/4"	81
100	264	130x1/4"	100
125	346	160x1/4"	120

ТРЕХХОДОВОЙ ШАРОВЫЙ КРАН

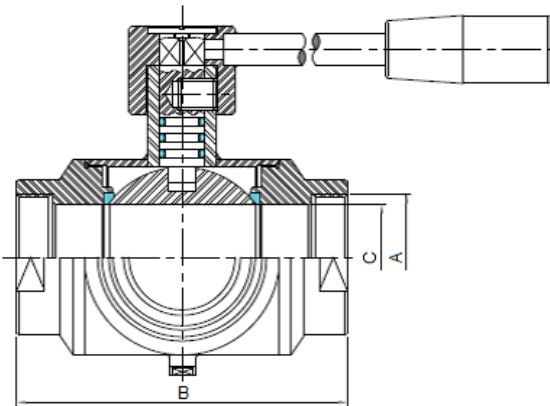
Niob Fluid №: 40210, 40240, 40260, 40290

40240 - СОЕДИНЕНИЯ: ПН-ПН-ПН (ПН 10 DIN, UNI)



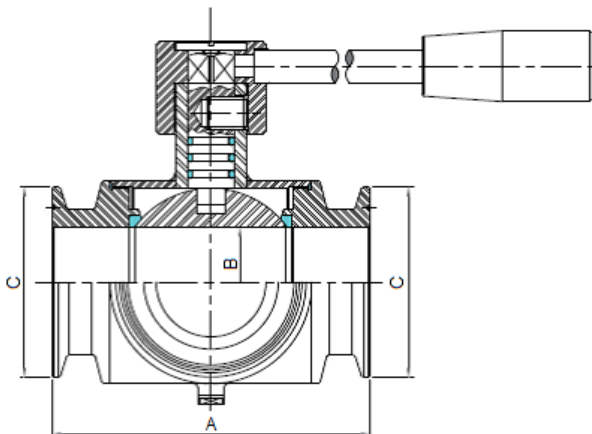
DN	A	B	C	D	E	количество отверстий (E)
25	150	115	85	25	14	4
32	180	140	100	31	18	4
40	200	150	110	37	18	4
50	220	165	125	49	18	4
65	240	185	145	66	18	4
80	260	200	160	81	18	8
100	300	220	180	100	18	8
125	380	250	210	120	18	8

40260 - СОЕДИНЕНИЯ: ВНУТРЕННЯЯ РЕЗЬБА (ДЮМОВСКАЯ)



DN	A	B	C
25	1"	136	25
32	1 1/4"	138	31
40	1 1/2"	158	37
50	2"	170	49
65	2 1/2"	204	66
80	3"	230	81
100	4"	264	100
125	5"	346	120

40290 - СОЕДИНЕНИЯ: Ц-Ц-Ц

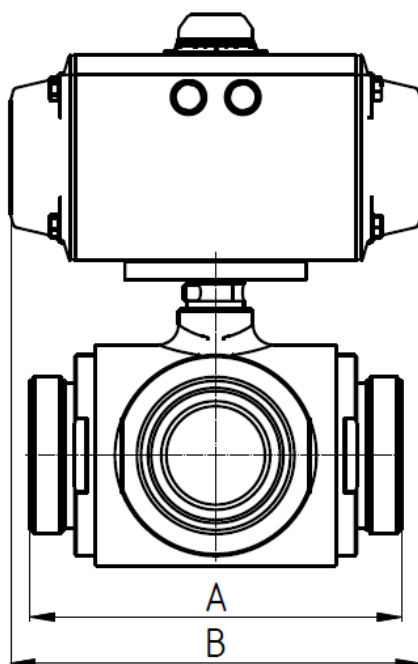


DN	CLAMP	A	B	C
25	1"	136	25	50,4
38	1 1/2"	158	37	50,4
51	2"	170	49	63,9
63	2 1/2"	196	59,5	77,4
76	3"	225	72,2	90,9
100	4"	264	100	118,9
125	5"	298	120	155

РѢХХОДОВОЙ ШАРОВЫЙ КРАН

Niob Fluid №: 40210, 40240, 40260, 40290

40210 - СОЕДИНЕНИЯ Г-Г + АТ SR 44050/АТ DA 44100



DN	A	B - (SR)	B - (DA)
25	136	210,5	158,5
32	138	247,5	210,5
40	158	247,5	210,5
50	170	268,5	247,5
65	204	268,5	247,5
80	230	345,0	268,5
100	264	345,0	345,0