

ЗАПОРНЫЙ КЛАПАН МЕЖФЛАНЦЕВЫЙ КОМПАКТНЫЙ

Niob Fluid №: 43081

ОПИСАНИЕ: запорный клапан с компактными промежуточными фланцами с новой гигиенической конструкцией. Внутренняя часть представляет стандартный клапан, который прикреплен к наружным фланцам двумя «О»-образными кольцами.

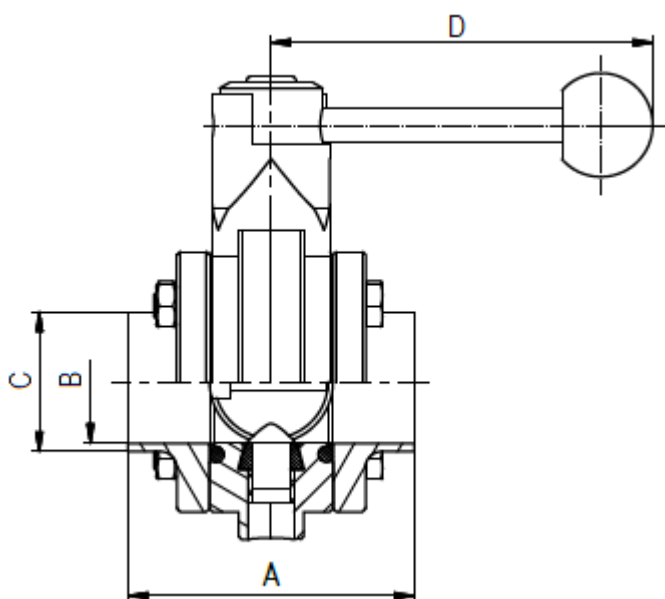
ПРЕИМУЩЕСТВА ПРОТИВ ПРЕДИДУЩЕМОУ ИСПОЛНЕНИ:

- повышение степени гигиеничности внутренней («О» кольца)
- повышение степени гигиеничности наружной (компактный)
- улучшение/сокращение демонтажа/монтажа - сборки
- сокращение строительной длины

ОБЛАСТЬ ПРИМЕНЕНИЯ: пищевой, химической и фармацевтической промышленности

ТЕХНИЧЕСКИЕ ДАННЫЕ:

РАЗМЕРЫ:	ДУ 025 - 150
ИСПОЛЬЗУЕМЫЙ МАТЕРИАЛ:	АИСИ 316L, АИСИ 304L, АИСИ 304 прокладки: СИЛИКОН - стандарт, ЕПДМ+ВИТОН - опция
РАБОЧАЯ ТЕМПЕРАТУРА:	-10 гр. С до +100 гр. С - стандарт силикон (санитация +140 гр. С до 25 минут)
РАБОЧЕЕ ДАВЛЕНИЕ:	макс. 10 бар
ШЕРХОВАТОСТЬ:	Ra <0,8 мкм
УПРАВЛЕНИЕ И РЕГУЛЯЦИЯ:	ручное, пневматический, электрический
СЕРТИФИКАТЫ:	EN 10204, EN 1935/ 2004, PED, 94/ 0/EG (ATEX)



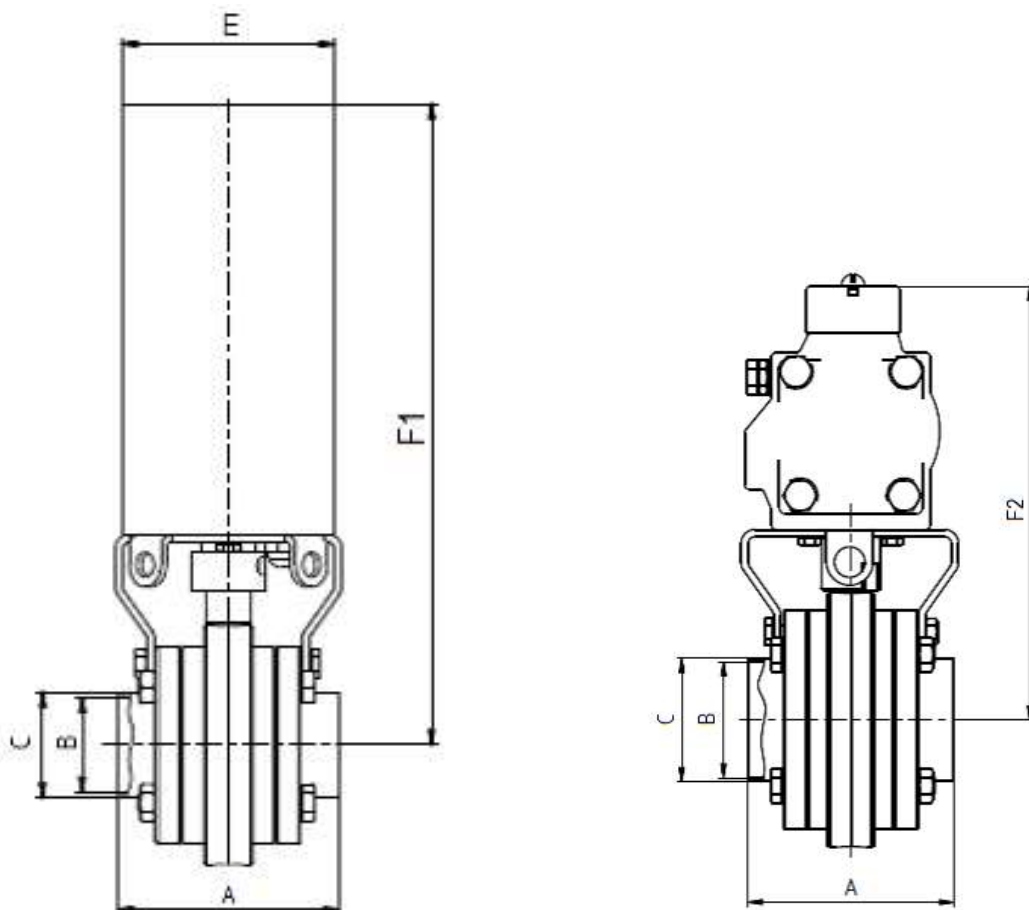
DN	A	B	C	D
25	78	26	31	114
32	78	32	37	114
40	88	38	43	140
50	88	50	53	140
65	88	66	72	140
80	120	81	87	174
100	124	100	106	174
125	140	125	132	210
150	160	150	157	210

ЗАПОРНЫЙ КЛАПАН МЕЖФЛАНЦЕВЫЙ КОМПАКТНЫЙ

Niob Fluid №: 43081

КЛАПАН 43081 + КРОНШТЕЙН 43906 +
ПНЕВМАТИЧЕСКИМ ПРИВОДОМ 44150-44200

КЛАПАН 43081 + КРОНШТЕЙН 43926
ПНЕВМАТИЧЕСКИМ ПРИВОДОМ 44050-44100



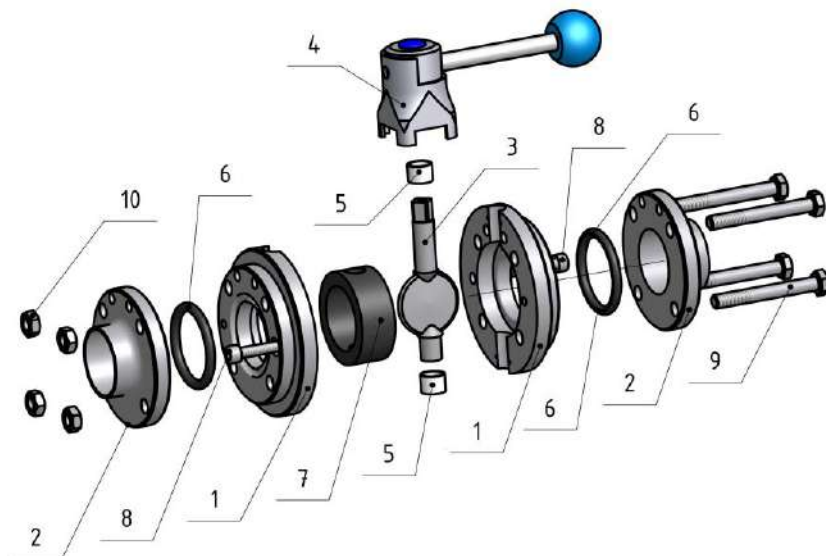
DN	A	B	C	E	F1	F2
25	78	26	31	85	254	154
32	78	32	37	85	257	157
40	88	38	43	85	259	176
50	88	50	55	85	265	182
65	88	66	72	85	275	192
80	120	81	87	85	283	216
100	124	100	106	85	303	226
125	140	125	138	120		263
150	160	150	164	120		

ЗАПОРНЫЙ КЛАПАН МЕЖФЛАНЦЕВЫЙ КОМПАКТНЫЙ

Niob Fluid №: 43081

КОМПОНЕНТЫ:

1. Фланец внутренний
2. Фланец внешний
3. Диск затвора
4. Ручное управление затвором
5. Подшипник затвора
6. O-Кольцо
7. Уплотнение затвора
8. Болт DIN 912-M6
9. Болт DIN 960-M8
10. Гайка DIN 934-M8



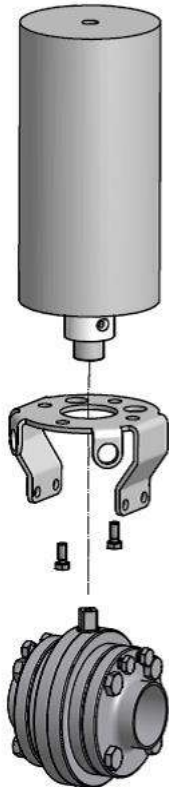
КЛАПАН 43081 + КРОНШТЕЙН 43906 +
ПНЕВМАТИЧЕСКИМ ПРИВОДОМ 44150-44200

КЛАПАН 43081 + КРОНШТЕЙН 43926
ПНЕВМАТИЧЕСКИМ ПРИВОДОМ 44050-44100

44150 (44200)

43906

43081



44050 (44100)

43926

43081

