

ПОДСВЕТКА ГАЕЧНОГО ДИОПТРА

Niob Fluid №: 51860, 51861, 51862

ОПИСАНИЕ: предназначена для освещения внутреннего пространства больших баков для определения состояния среды. Корпусы подсветки не защищены от потока воды. Благодаря использованию закрытых рефлекторов и низкому напряжению устройство не может быть повреждено, а также нет угрозы для здоровья обслуживающего персонала.

ОБЛАСТЬ ПРИМЕНЕНИЯ: пищевая промышленность, главным образом пивоваренные заводы, фармацевтическая и химическая промышленность.

ТЕХНИЧЕСКИЕ ДАННЫЕ:

ПРИМЕНЕНИЕ: для диоптра DN 080 - 150

ИСПОЛЬЗУЕМЫЙ МАТЕРИАЛ: крышка: АИСИ 304

вкладыш: SILIKON

соединение: керамич. зажимная плата

ТИПЫ ИСПОЛНЕНИЯ: **51860** - подсветка диоптра (ДУ 100-150)

51861 - подсветка диоптра с гайкой (ДУ 80)

51862 - Гаечный диоптр с подсветкой (ДУ 080-150)

РАБОЧАЯ ТЕМПЕРАТУРА: до 60 гр. С (при постоянной работе)

ПОВЕРХНОСТЬ: Ra ≤ 1,6 нм

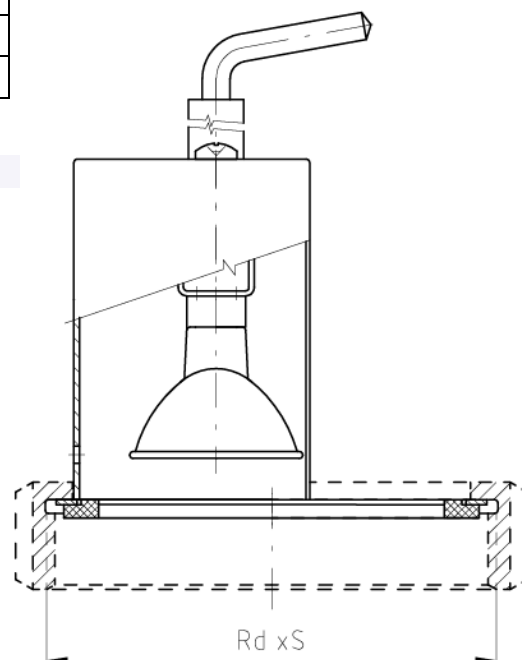


Возможно использование лампочек MR 11, MR 16 с цоколем GU 5,3.

РАБОЧИЕ ЗНАЧЕНИЯ:

	LED
U НАПР	24 В DC
I МАХ	180 МА
ЗАЩИТА	Класс III = низкое напряжение

51860 - подсветка диоптра



ПОДСВЕТКА ГАЕЧНОГО ДИОПТРА

Niob Fluid №: 51860, 51861, 51862

51861 - подсветка диоптра с гайкой

51862 - Гаечный диоптр с подсветкой

