

## ЭЛЕКТРОПРИВОД AQ3L, AQ7L

**NIOB FLUID №:** 44590-AQ3L/44590-AQ7L

**ОПИСАНИЕ:** Электропривод предназначен для управления заслонками и клапанами. Может выдерживать большие нагрузки (до 360 оборотов в час в часы пик), устойчив к атмосферным воздействиям и подходит для любого места. Он крепится к клапанам стандартными держателями с шагом F05 и F07. В комплект входят редукционные вставки для соединений 11x11, 14x14 и 17x17.

**ОБЛАСТЬ ПРИМЕНЕНИЯ:** для всех видов эксплуатации, где используются клапаны NIOB FLUID.

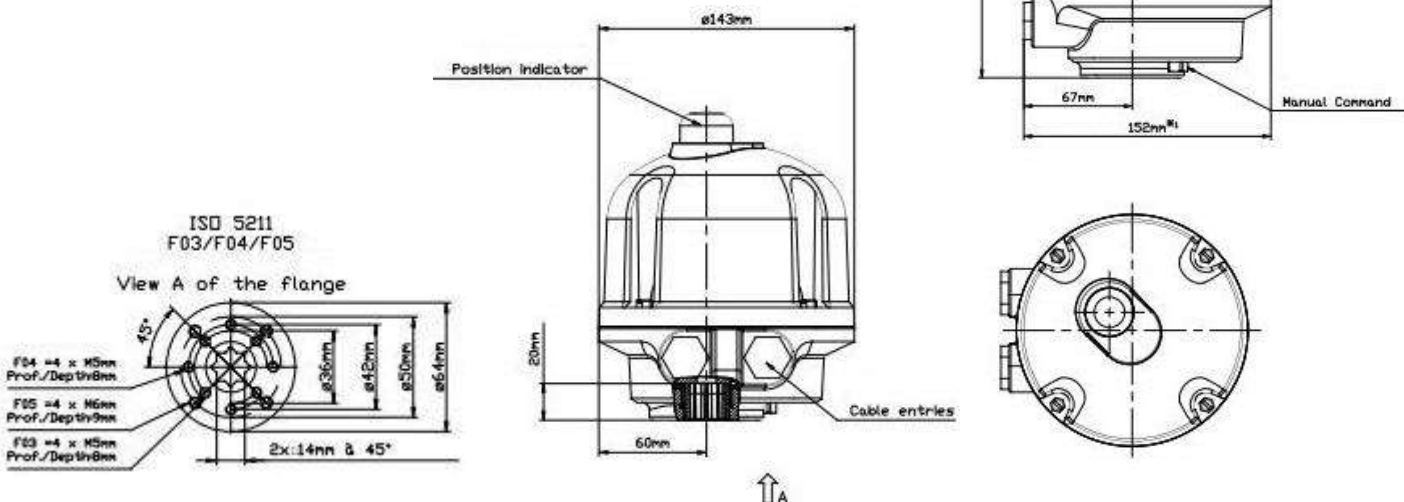
### ТЕХНИЧЕСКИЕ ДАННЫЕ:

МОДЕЛЬ	AQ3L	AQ7L
ИСПОЛЬЗОВАННЫЕ МАТЕРИАЛЫ	корпус, крышка - обволакненный сплав Ал	
ЗАЩИТА ПОВЕРХНОСТИ	C4	
РАБОЧАЯ ТЕМПЕРАТУРА	ПЕРЕКЛЮЧЕНИЯ (90°)	
СТЕПЕНЬ ЗАЩИТЫ	IP68	
КРУТЯЩИЙ МОМЕНТ (Nm)	30	70
СОЕДИНЕНИЕ ISO	F03/F04/F05	F05/F07
ВЫКЛЮЧАТЕЛЬ (on/off)	да	да
ПЕРЕКЛЮЧАТЕЛЬ ПОЛОЖЕНИЯ	да	ано
24V DC	да	да
ПЕРЕКЛЮЧЕНИЯ (90°)	15	15
85-240VAC 50-60 HZ	да	да
1x220-23VAC		
POWER (kW)	0,02	0,02

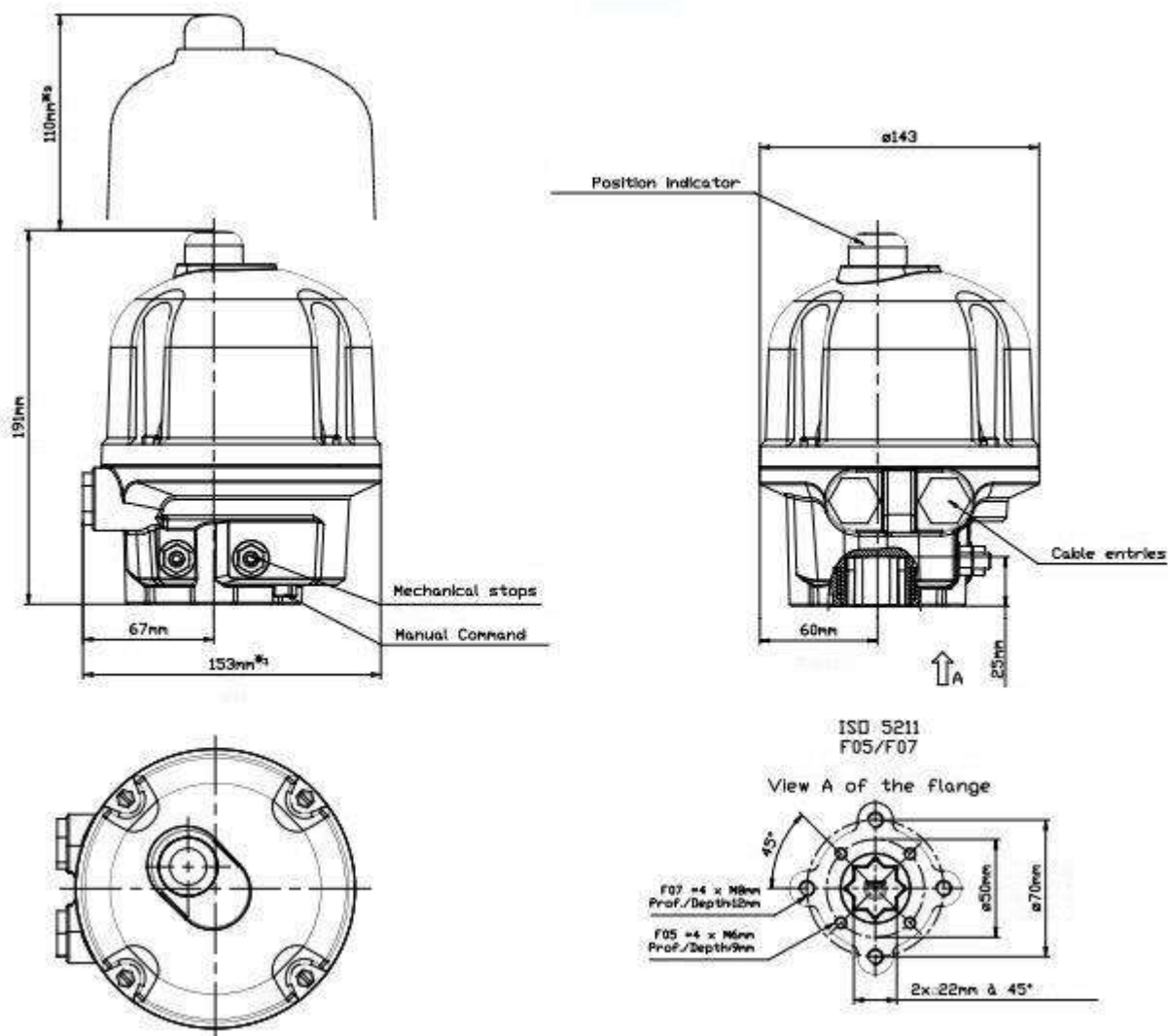


### РАЗМЕРЫ:

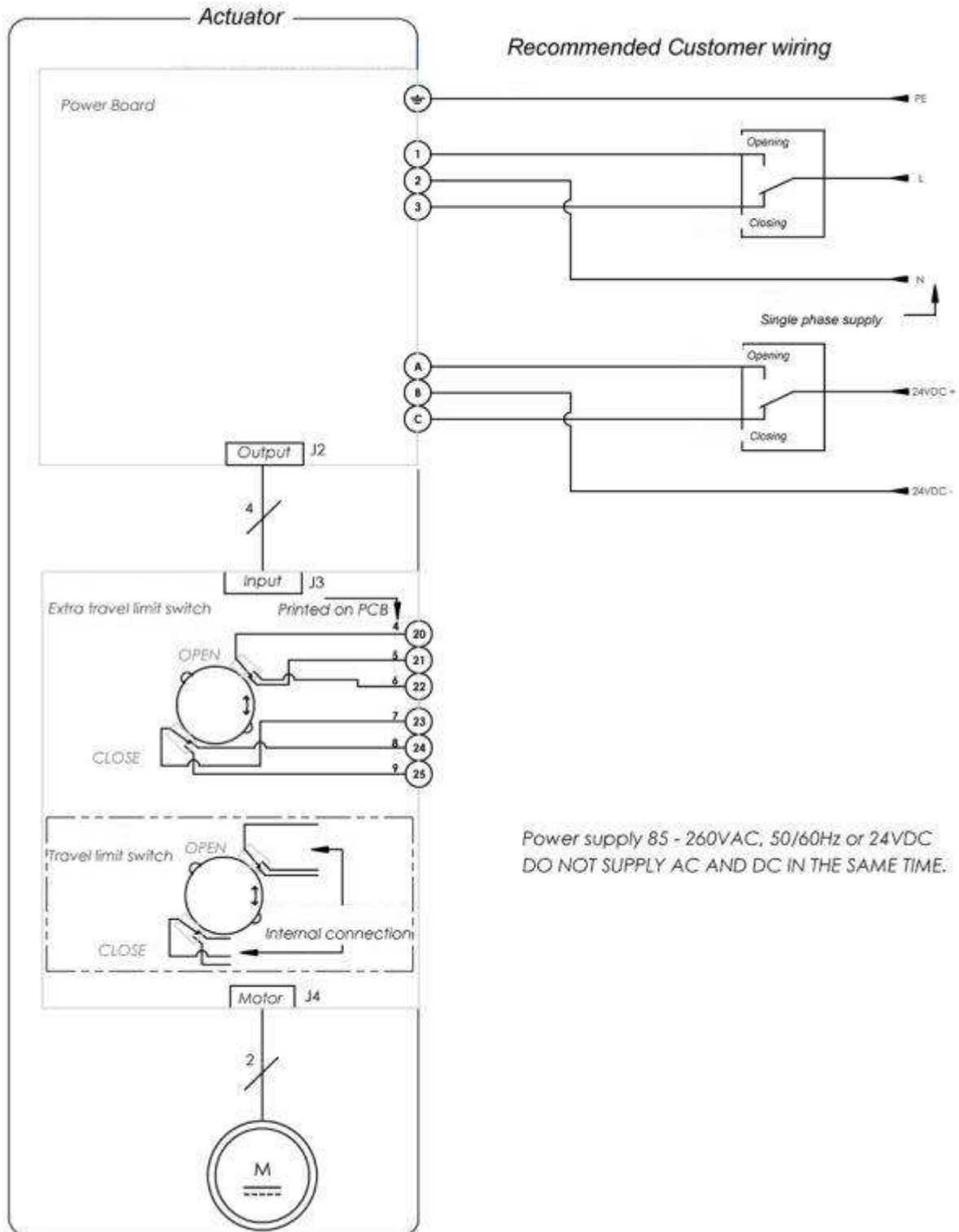
#### ЭЛЕКТРОПРИВОД - AQ3L



ЕЛЕКТРОПРИВОД - AQ7L



**ЭЛЕКТРИЧЕСКАЯ СХЕМА:**



## ЭЛЕКТРОПРИВОД AQ15

**NIOB FLUID №: 44590-AQ15**

**ОПИСАНИЕ:** Электропривод предназначен для управления заслонками и клапанами. Может выдерживать большие нагрузки (до 360 оборотов в час в часы пик), устойчив к атмосферным воздействиям и подходит для любого места. Он крепится к клапанам стандартными держателями с шагом F05 и F07. В комплект входят редукционные вставки для соединений 11x11, 14x14 и 17x17.

**ОБЛАСТЬ ПРИМЕНЕНИЯ:** для всех видов эксплуатации, где используются клапаны NIOB FLUID.

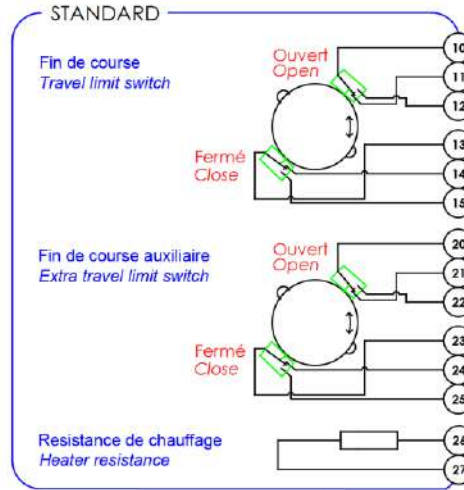


### ТЕХНИЧЕСКИЕ ДАННЫЕ:

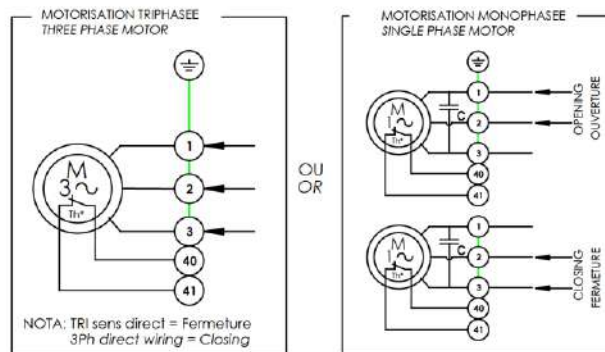
МОДЕЛЬ	AQ15
ИСПОЛЬЗОВАННЫЕ МАТЕРИАЛЫ	корпус, крышка - обволакненный сплав Ал
ЗАЩИТА ПОВЕРХНОСТИ	C4
РАБОЧАЯ ТЕМПЕРАТУРА	ПЕРЕКЛЮЧЕНИЯ (90°)
СТЕПЕНЬ ЗАЩИТЫ	IP68
КРУТЯЩИЙ МОМЕНТ (Nm)	150
СОЕДИНЕНИЕ ISO	F05/F07
ВЫКЛЮЧАТЕЛЬ (on/off)	да
ПЕРЕКЛЮЧАТЕЛЬ ПОЛОЖЕНИЯ	да
24 V DC	да
ПЕРЕКЛЮЧЕНИЯ (90°)	30/25
85-240 VAC 50-60 HZ	
1x220-23VAC	да
POWER (kW)	0,03



**ЭЛЕКТРИЧЕСКАЯ СХЕМА:**



**MOTEUR**



Th\* : Protection Thermique moteur/motor thermal protection