

НИОВ-FLUID УКРАИНА

ТЕХНИЧЕСКИЙ ПАСПОРТ
РЕЗЬБОВОЕ СОЕДИНЕНИЕ

3)



ПАСПОРТ ИЗДЕЛИЯ

Резьбовое соединение С-С кат. № 2012

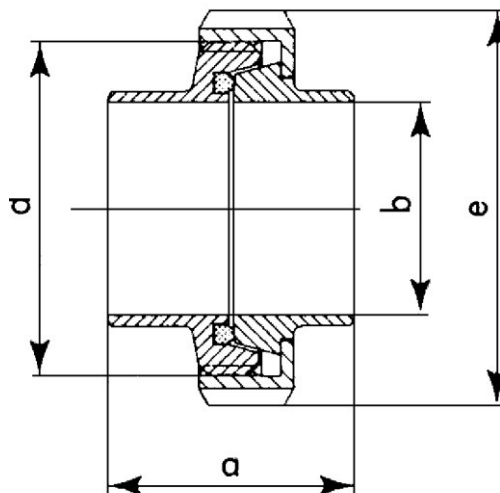
1.) Эксплуатация

Резьбовое соединение предназначено для подсоединения арматуры и соединения труб. Изготавливается из нержавеющей стали качества AISI 304 и 316L. Это массивная конструкция, которая надёжно обеспечивает соединения отдельных элементов распределений.

Используется везде, где требуется доскональное соблюдение норм гигиены и санитарии, а при качестве стали AISI 316 и высокая химическая устойчивость. Резьбовое соединение присоединяется к распределениям труб привариванием.

Резьбовое соединение поставляется в исполнении по норме 11851. Стандартно поставляется с прокладкой NBR – PERBUNAN, однако по заказу можно поставить из материалов EPDM, VITON, SILIKON или PTFE.

2.) Чертёж и размеры:



DN	a	b	c	e
10	34	10	28 x 1/8"	38
15	34	16	34 x 1/8"	44
20	36	20	44 x 1/6"	54
25	45	26	52 x 1/6"	63
32	51	32	58 x 1/6"	70
40	53	38	65 x 1/6"	78
50	57	50	78 x 1/6"	92
65	65	66	95 x 1/6"	112
80	75	81	110 x 1/4"	127
100	89	100	130 x 1/4"	148

3.) Комплектность

Резьбовое соединение состоит из накидной гайки, конического патрубка, резьбового патрубка и прокладки. Производится с номинальным внутренним диаметром DN 10,15,20,25,32,40,50,65,80,100,125 и 150. К трубам присоединяется сваркой.

3)

4.) Материал

Материал, использованный при производстве вышеуказанных изделий, соответствует нормам: ČSN 17240, DIN 1.4301, AISI 304 и ČSN 17349, DIN 1.4404, AISI 316L

Таблица перевода международных норм маркировки стали

Poldi	Czech Rep. PN	Germany DIN (W. Nr.)	USA ASTM	Italy UNI	France AFNOR	Russia GOST
AKV7	17240	1.01	AISI 304	X5CrNi1810	Z7CN18-09	08Ch18N10
AKV2	17249	1.06	AISI304L	X2CrNi1811	Z3CN19-121	03Ch18N11
AKV EX7	17346	1.01	AISI 316	X5CrNiMo1712.2	Z7CND17-12-02	-
AKV EX2	17349	1.04	AISI 316L	X2CrNiMo1713.2	Z3CND18-12-02	03Ch12N14M2
AKVS7	17248	1.41	AISI 321	X6CrNiTi1811	Z6CNT18-10	08Ch18N10T
AKV EX S9	17348	1.71	AISI 316Ti	X6CrNiMoTi1712	Z6CNDT17-12	08Ch17N13M2

Химический состав наиболее часто использованной нержавеющей стали

ČSN PN	%C max.	%Si max.	%Mn max.	%P max.	%S max.	%Cr max.	%Mo max.	%Ni max.	%Ti max.
17 240	0.07	1.00	2.00	0.045	0.030	17.0-20.0	-	9.0 -11.5	-
17 249	0.03	1.00	2.00	0.045	0.030	17.0-20.0	-	10.0-12.5	-
17 346	0.07	1.00	2.00	0.045	0.030	16.5-18.5	2.0-2.5	10.5-13.5	-
17349	0.03	1.00	2.00	0.045	0.030	16.5-18.5	2.0-2.5	11.0-14.0	-
17 248	0.10	1.00	2.00	0.045	0.030	17.0-19.0	-	9.5-12.0	>=5xC
17 348	0.10	1.00	2.00	0.045	0.030	16.5-18.5	2.0-2.5	11.0-14.0	>=5xC

5.) Температура

Макс. рабочая температура арматур (метала) составляет от -30 до +200°C и зависит от материала уплотнения (виз. таб. уплотнений)

Техническая информация по уплотнительным кольцам

Наименование	Температура применения
Silikon	в воде стабильно до 100°C (VMQ силиконовая резина) возможность стерилизации паром кратковременно до 120°C -130°C
EPDM	постоянное эксплуатационное применение от -40°C до +140°C (этилен-пропилен-диэновая резина) возможность стерилизации паром до 130°C
VITON	постоянное эксплуатационное применение от -20°C до +200°C (FPM фторная резина) возможность стерилизации паром кратковременно до 130°C -140°C
PERBUNAN	постоянное эксплуатационное применение от -25°C до +110°C (NBR нитриловая резина) возможность стерилизации паром кратковременно до 130°C
PTFE	до +200°C физиологически безопасен, использование от -200°C до +260°C (политетрафлуорэтилен)

3)

	Рекомендуемое применение	Ограниченное использование (пограничное)
SILIKON (VMQ силиконовая резина)	высокая температурная нагружаемость, хорошо устойчива к холоду, хорошо подходит для продуктов, обладает хорошей устойчивостью к алкоголям	характеризуется сильным разбуханием для: <ul style="list-style-type: none"> низкомолекулярные сложные эфиры и эфиры, алифатические и ароматические углеводороды, концентрированные кислоты и щелочи
EPDM (этилен пропилен - диеновая резина)	обладает хорошей устойчивостью к набуханию для: <ul style="list-style-type: none"> разведенные неорганические и органические кислоты, среды, окисляющие среды, щелочи и кетоны горячую воду и пар до 130°C 	Не используется для: <ul style="list-style-type: none"> растительные и животные масла алифатические, ароматические и хлорированные углеводороды минеральные масла
VITON (FPM фторная резина)	обладает хорошей устойчивостью к набуханию для: <ul style="list-style-type: none"> минеральные масла растительные и животные масла смазки (и определенные присадки) горюче-смазочные материалы 	Не используется для: характеризуется сильным разбуханием для: <ul style="list-style-type: none"> полярные растворители, напр. ацетон, метилкетон, этилацетат, дитилэфир и диоксан низкомолекулярные органические кислоты (муравьиная кислота и уксусная кислота) газообразный аммиак, амины и алканы перегретый водный пар
PERBUNAN (NBR нитриловая резина)	обладает хорошей устойчивостью к набуханию для: <ul style="list-style-type: none"> алифатические углеводороды (пропан, бутан, бензин, минеральные масла) смазки на базе минерального масла 	не устойчива к: <ul style="list-style-type: none"> полярные растворители хлорные углеводороды кетоны ароматические углеводороды (бензол) сложные эфиры
PTFE (политетрафлуорэтилен)	обладает хорошей устойчивостью к набуханию практически во всех деталях поверхность гладкая и отталкивающая, налипание не происходит имеет химическую устойчивость лучше, чем все иные эластомеры негорючий материал	не устойчива к: <ul style="list-style-type: none"> жидкие щелочные металлы и некоторые соединения фтора при высоком давлении и температуре материал не имеет упругость резины

6.) Давление

Номинальное давление до 16 бар.

7.) Монтаж, уход, обслуживание, диагностика

Резьбовое соединение включает гайку, конический патрубок, резьбовой патрубок и уплотнение, производится с номинальными внутренними диаметрами DN 10,15,20,25,32,40,50,65,80,100,125 и 150. К трубам присоединяется сваркой.

Демонтаж управления производится путём снятия пластмассовой крышки управления, в отверстие вставляется имбусовый шестигранный ключ на "4" и после отворачивания болта управление снимается. В случае когда необходимо заменить уплотнение, необходимо демонтировать соединительные болты и гайки, отделить друг от друга фланцы и достать уплотнение вместе с запорным элементом.

Монтаж производится в обратном порядке.

В качестве запасных частей поставляется только уплотнение сердечника. Иные детали можно заказать по договоренности с производителем.

Замена уплотнения рекомендована через 40 000 циклов при работе в неагрессивной среде и температуре до 50°C.

Контроль герметичности и правильной работы вентиля производится визуально, при этом еще проверяется, чтобы среда не подтекала возле центральной оси сердечника.

8.) Производитель

NIOB FLUID s.r.o., Ostrožská 1003, 687 25 HLUK, Česká republika, www.niobfluid.cz

Протокол 3.1 - приложение