

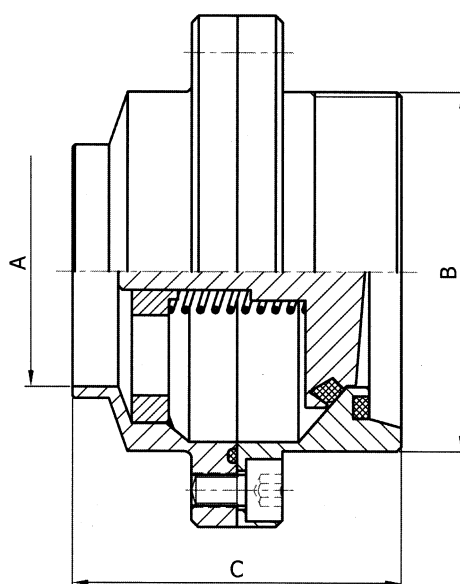
НИОБ ФЛЮИД УКРАИНА

ТЕХНИЧЕСКИЙ ПАСПОРТ
ОБРАТНЫЙ КЛАПАН Г/С

1) Эксплуатация

Обратные клапаны используются в местах, где необходимо предотвратить двухстороннее движение жидкости. Изготовлены из нержавеющей стали и сконструированы для применения в пищевой промышленности. Характеризуются просторной конструкцией в открытом состоянии обеспечивают плавный расход с минимальными потерями на протекание. В трубе могут устанавливаться горизонтально и вертикально.

2) Чертёж и размеры:



DN	ØA	ØB	C			
			5080 C-C	5081 P-C	5082 C-P	5083 P-P
25	26	52x1/6"	64	64	64	64
32	32	58x1/6"	66	66	66	66
40	38	65x1/6"	72	72	72	72
50	50	78x1/6"	72	72	72	72
65	66	95x1/6"	79	79	79	79
80	81	110x1/4"	100	100	100	100
100	100	130x1/4"	104	104	104	104

3) Комплектность

Обратный клапан включает корпус клапана, который состоит из двух частей, между которыми находится прокладка и которые соединены винтами, внутри установлен запорный поршень и возвратная пружинка. Обратные клапана поставляются с внутренним диаметром DN 25, 32, 40, 50, 65, 80, 100.

4) Материал

Материал, использованный при производстве вышеуказанных изделий, соответствует нормам : ČSN 17240, DIN 1.4301, AISI 304 или ČSN 17349, DIN 1.4404, AISI 316L

Таблица перевода международных норм маркировки стали

Poldi	Czech Rep. PN	Germany DIN (W. Nr.)	USA ASTM	Italy UNI	France AFNOR	Russia GOST
AKV7	17240	1.01	AISI 304	X5CrNi1810	Z7CN18-09	08Ch18N10
AKV2	17249	1.06	AISI304L	X2CrNi1811	Z3CN19-121	03Ch18N11
AKV EX7	17346	1.01	AISI 316	X5CrNiMo1712.2	Z7CND17-12-02	-
AKV EX2	17349	1.04	AISI 316L	X2CrNiMo1713.2	Z3CND18-12-02	03Ch12N14M2
AKVS7	17248	1.41	AISI 321	X6CrNiTi1811	Z6CNT18-10	08Ch18N10T
AKV EX S9	17348	1.71	AISI 316Ti	X6CrNiMoTi1712	Z6CNDT17-12	08Ch17N13M2

Химический состав наиболее часто используемой нержавеющей стали

ČSN PN	%C max.	%Si max.	%Mn max.	%P max.	%S max.	%Cr max.	%Mo max.	%Ni max.	%Ti max.
17 240	0.07	1.00	2.00	0.045	0.030	17.0-20.0	-	9.0 -11.5	-
17 249	0.03	1.00	2.00	0.045	0.030	17.0-20.0	-	10.0-12.5	-
17 346	0.07	1.00	2.00	0.045	0.030	16.5-18.5	2.0-2.5	10.5-13.5	-
17349	0.03	1.00	2.00	0.045	0.030	16.5-18.5	2.0-2.5	11.0-14.0	-
17 248	0.10	1.00	2.00	0.045	0.030	17.0-19.0	-	9.5-12.0	>=5xC
17 348	0.10	1.00	2.00	0.045	0.030	16.5-18.5	2.0-2.5	11.0-14.0	>=5xC

5.) Температура

Стандартная температура применения обратного клапана составляет от -30°C до $+100^{\circ}\text{C}$,

Техническая информация по уплотнительным кольцам

Наименование	Температура применения
Silikon	в воде стабильно до 100°C (VMQ силиконовая резина)возможность стерилизации паром кратковременно до 120°C - 130°C
EPDM	постоянное эксплуатационное применение от -40°C до $+140^{\circ}\text{C}$ (этилен-пропилен-диеновая резина), возможность стерилизации паром до 130°C
VITON	постоянное эксплуатационное применение от -20°C до $+200^{\circ}\text{C}$ (FPM фторная резина), возможность стерилизации паром кратковременно до 130°C - 140°C
PERBUNAN	постоянное эксплуатационное применение от -25°C до $+110^{\circ}\text{C}$ (NBR нитриловая резина), возможность стерилизации паром кратковременно до 130°C
PTFE	до $+200^{\circ}\text{C}$ физиологически безопасен, использование от -200°C до $+260^{\circ}\text{C}$ (политетрафлуорэтилен)

	Рекомендуемое применение	Ограниченное использование (пограничное)
SILIKON (VMQ силиконовая резина)	высокая температурная нагружаемость, хорошо устойчива к холоду, хорошо подходит для продуктов, обладает хорошей устойчивостью к алкоголям	характеризуется сильным разбуханием для: • низкомолекулярные сложные эфиры и эфиры, • алифатические и ароматические углеводороды, • концентрированные кислоты и щелочи
EPDM (этилен - пропилен - диеновая резина)	обладает хорошей устойчивостью к набуханию для: • разведенные неорганические и органические кислоты, среды, окисляющие среды, щелочи и кетоны • горячую воду и пар до 130°C	Не используется для: • растительные и животные масла • алифатические, ароматические и хлорированные углеводороды • минеральные масла
VITON (FPM фторная резина)	обладает хорошей устойчивостью к набуханию для: • минеральные масла • растительные и животные масла • смазки (и определенные присадки) • горюче-смазочные материалы	Не используется для: характеризуется сильным разбуханием для: • полярные растворители, напр. ацетон, метилкетон, этилацетат, дитилэфир и диоксан • низкомолекулярные органические кислоты (муравьиная кислота и уксусная кислота) • газообразный аммиак, амины и алканы • перегретый водный пар
PERBUNAN (NBR нитриловая резина)	обладает хорошей устойчивостью к набуханию для: • алифатические углеводороды (пропан, бутан, бензин, минеральные масла) • смазки на базе минерального масла	не устойчива к: • полярные растворители • хлорные углеводороды • кетоны • ароматические углеводороды (бензол) • сложные эфиры
PTFE (политетрафлуорэтилен)	обладает хорошей устойчивостью к набуханию практически во всех деталях поверхность гладкая и отталкивающая, налипание не происходит имеет химическую устойчивость лучше, чем все иные эластомеры негорючий материал	не устойчива к: • жидкие щелочные металлы и некоторые соединения фтора при высоком давлении и температуре материал не имеет упругость резины

6.) Давление , открывающче давление, праток

- Номинальное давление до 6 бар.

DN	Открывающче давл. Bar	праток %
25	0,11	169
32	0,26	120
40	0,18	105
50	0,14	80
65	0,12	60
80	0,07	63
100	0,09	52

7.) Пропускность

Обратные клапана сконструированы так, чтобы внутреннее сечение клапана, через которое протекает среда, не было меньше чем внутреннее сечение трубы на входе и выходе.

8). Монтаж, уход, обслуживание, диагностика

Клапана устанавливаются в трубу в любом положении. Устанавливаются при помощи соответствующей резьбы, исполненной по DIN 11851 или сваркой – это зависит от типа клапана.

Демонтаж управления производится путём демонтажа винтов и отделения обеих половинок обратного клапана. Одновременно вынимается прокладка. Из внутренней части достается запорный поршень, пружинка и средняя базовая часть.

Монтаж производится в обратном порядке.

Контроль герметичности и правильной работы клапана производится визуальным контролем клапана, при этом еще проверяется, чтобы среда не подтекала возле центрального соединения клапана с обеих сторон соединения.

9). Производитель

NIOB FLUID s.r.o., Ostrožská 1003, 687 25 HLUK, Česká republika, www.niobfluid.cz