

НИОБ ФЛЮИД УКРАИНА

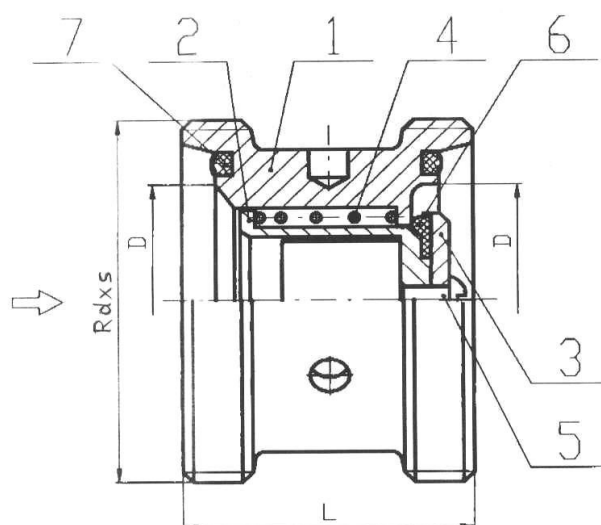
ТЕХНИЧЕСКИЙ ПАСПОРТ
ОБРАТНЫЙ КЛАПАН



РУКОВОДСТВО ПО ЭКСПЛУАТАЦИИ ОБРАТНЫЙ КЛАПАН 5083/В

Инструкция по эксплуатации

- 1.) **Описание клапана:** Клапан состоит из корпуса, который с обеих сторон закончен соответствующей резьбой (DIN 405), внутри находится подвижная перекрывающая часть, в которой по контуру расположены перепускные отверстия (имеет форму клетки). Подвижная часть поддерживается в закрытом положении прижимной пружиной. По внешнему обводу клапана расположены керны для монтажа и демонтажа.



1.	Корпус обратного клапана	5.	Болт М6-10
2.	Направляющая клапана	6.	Прокладка обратного клапана
3.	Тарелка	7.	Прокладка патрубка с резьбой
4.	Пружина		

2.) Технические данные :

А) Расход воды при давлении 3 бар.

DN 25	–	4,5 м ³ /час
DN 32	–	7 м ³ /час
DN 40	–	10 м ³ /час
DN 50	–	16 м ³ /час

В) Строительная длина клапана:

DN 25	–	42 мм
DN 32	–	50 мм
DN 40	–	50 мм
DN 50	–	16 мм

С) Макс. рабочее давление до 10 бар.

3.) Применение

Клапан монтируется в трубах вертикально или горизонтально.

4.) Монтаж, демонтаж

При демонтаже отворачиваем болт поз.5, который прижимает тарелку с прокладкой к направляющей клапана.

Из корпуса клапана вынимаем направляющую и пружину. При монтаже действуем в обратной последовательности.

5.) Уход и очистка

Клапан не требует обслуживания помимо стандартной санитарии.

6) Гарантийные условия

Гарантия предоставляется в соответствии с действующим законодательством Чешской республики.

7) Материал

Использованный материал : корпус - 1.4301(стандарт) или 1.4404
прокладка – NBR (стандарт), EPDM, SILIKON, VITON

Глук, 1/2/2007 г.