

НИОБ ФЛЮИД УКРАИНА

ТЕХНИЧЕСКИЙ ПАСПОРТ
КЛАПАН ДВОЙНОГО ДЕЙСТВИЯ 5334

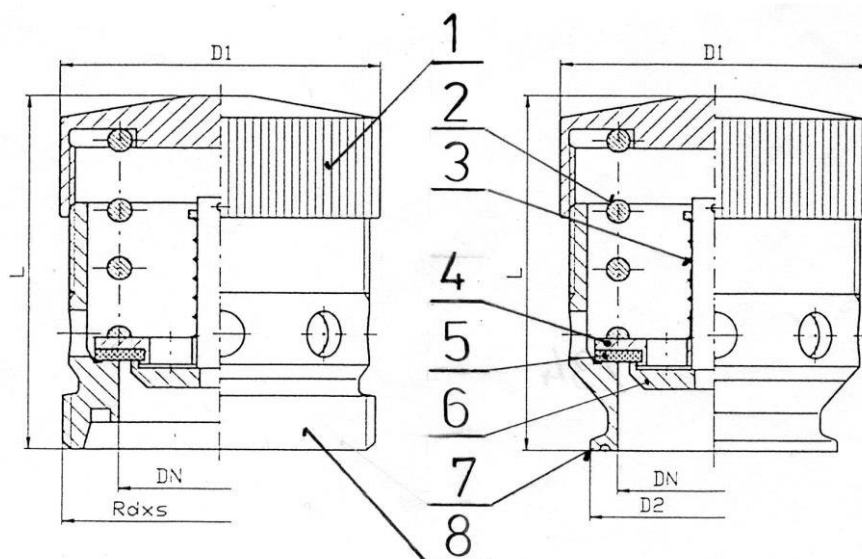
ПАСПОРТ №.

для клапана двойного действия

5334 Б ДУ 80

1. Предназначение изделия: клапан двойного действия для обеспечения постоянного сверхдавления и вакуумного давления в ёмкости с возможностью регуляции сверхдавления.

2. Габариты и описание клапана



1.	Регуляция сверхдавления	5.	Уплотнение сверхдавления
2.	Пружина сверхдавления	6.	Поршень вакуума
3.	Пружина вакуума	7.	Соединение «Клампы»
4.	Поршень сверхдавления	8.	Резьбовое соединение

DN	D1	D2	Rd x S	L	для ёмкости м ³
80	128	119	110 x 1/4"	180	50

3. Технические данные

Материал : корпус и поршни клапана производятся из нержавеющей стали 08X18H10, пружины из стали 08X18H10. Уплотнения НБР (резьбовое соединение) и ЕПДМ (поршни).

Температура: рабочая с -20° до $+100^{\circ}$ C , коротковременно (во время санитации до 130° C).

Давление: сверхдавление – возможна настройка с 0,6 до 2,0 бар
вакуумдавление – 0,012 бар без возможности насройки

Настроение клапана: сверхдавление – **1,0 бар**
вакуумдавление – **0,012 бар**

Проток воздуха: клапан ДУ 80 предусмотрен на ёмкость до 50 кбм

4. Присоединение

Клапан произведен с резьбовым штуцером ДУ 80 по стандарту ДИН 11851.

Для присоединения на ёмкость олжен быть приварен конический штуцер ДУ 80 и гайка ДУ 80 также по стандарту ДИН 11851.

(!) Клапан крепится только на верхнюю часть ёмкостей

Если ставится один клапан на ёмкость, тогда его нужно разместить вблизи центра ёмкости. Когда ставятся 2 шт. и больше, тогда их нужно разместить недалеко от наружного бордюра ёмкости в максимальном расстоянии от себя.

5.Монтаж и демонтаж

(!) Монтаж и демонтаж возможно производить только в случае пустой ёмкости и ни отсутствию сверхдавления или вакуума!

Демонтаж клапана – отвернутием верхней крышки клапана (1), которая накручена на резьбе корпуса . Вынимаем пружину сверхдавления (2). Теперь возможно вынимать поршень сверхдавления (4) и произвести смазку уплотнения (5) – пищевым васелином (1-2 раза в год).

Монтаж клапана призводится обратным путём.

(!) При разборке клапана аннулируется настроение рабочего давления клапана и возникает необходимость новой настройки.

6. Гарантия

При соблюдении всех данных показанных в этом паспорте гарантирует производитель эксплуатацию 12 месяцев от дня ввода клапана в эксплуатацию, но не больше чем 18 месяцев от поставки производителем.

В г. Хлук : 11/7/2011