

# НІОВ-FLUID Україна

ТЕХНИЧЕСКИЙ ПАСПОРТ  
КОЛЕНО 90° С-С



## ПАСПОРТ ИЗДЕЛИЯ

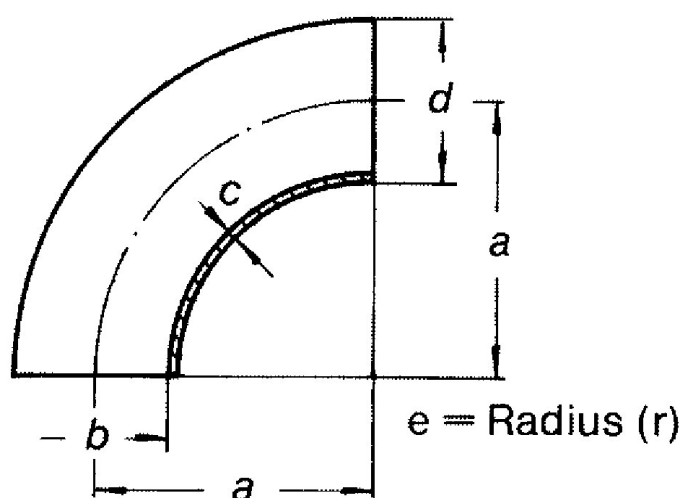
### Колено 90° С-С Кат. № 3001

#### 1.) Эксплуатация

Колена 90° используются в качестве фасонных элементов в трубах. Колена S-S привариваются к прилегающей арматуре.

После приваривания в систему труб специалистом они становятся составной частью системы труб.

#### 2.) Чертёж и размеры:



DN	a	b	c	d	e
10	26	9	1,5	12	26
15	35	15	1,5	18	35
20	40	19	1,5	22	40
25	50	25	1,5	28	50
32	55	31	1,5	34	55
40	60	37	1,5	40	60
50	70	49	1,5	52	70
65	80	66	1,5	70	80
80	90	81	2	85	90
100	100	100	2	104	100

#### 3.) Комплектность

Колена 90° используются в качестве фасонных элементов в трубах. Колена S-S привариваются к прилегающей арматуре.

Производятся из трубок сгибанием на 90° до плавной дуги. По размерам соответствуют параметрам нормы DIN 11851. Производятся с номинальными размерами DN 10,15,20,25,32,40,50,65,80,100,125 и 150.

#### 4.) Материал

Материал, использованный при производстве вышеуказанных изделий, соответствует нормам: ČSN 17240, DIN 1.4301, AISI 304 и ČSN 17349, DIN 1.4404, AISI 316L

Таблица перевода международных норм маркировки стали

Poldi	Czech Rep. PN	Germany DIN (W. Nr.)	USA ASTM	Italy UNI	France AFNOR	Russia GOST
AKV7	17240	1.01	AISI 304	X5CrNi1810	Z7CN18-09	08Ch18N10
AKV2	17249	1.06	AISI304L	X2CrNi1811	Z3CN19-121	03Ch18N11
AKV EX7	17346	1.01	AISI 316	X5CrNiMo1712.2	Z7CND17-12-02	-
AKV EX2	17349	1.04	AISI 316L	X2CrNiMo1713.2	Z3CND18-12-02	03Ch12N14M2
AKVS7	17248	1.41	AISI 321	X6CrNiTi1811	Z6CNT18-10	08Ch18N10T
AKV EX S9	17348	1.71	AISI 316Ti	X6CrNiMoTi1712	Z6CNDT17-12	08Ch17N13M2

Химический состав наиболее часто используемой нержавеющей стали

ČSN PN	%C max.	%Si max.	%Mn max.	%P max.	%S max.	%Cr max.	%Mo max.	%Ni max.	%Ti max.
17 240	0.07	1.00	2.00	0.045	0.030	17.0-20.0	-	9.0 -11.5	-
17 249	0.03	1.00	2.00	0.045	0.030	17.0-20.0	-	10.0-12.5	-
17 346	0.07	1.00	2.00	0.045	0.030	16.5-18.5	2.0-2.5	10.5-13.5	-
17349	0.03	1.00	2.00	0.045	0.030	16.5-18.5	2.0-2.5	11.0-14.0	-
17 248	0.10	1.00	2.00	0.045	0.030	17.0-19.0	-	9.5-12.0	>=5xC
17 348	0.10	1.00	2.00	0.045	0.030	16.5-18.5	2.0-2.5	11.0-14.0	>=5xC

#### 5.) Температура

Макс. и минимальная рабочая температура арматур (металла) составляет от -30 до +200°C

#### 6.) Давление

Номинальное давление до 10 бар.

#### 7.) Монтаж, уход, диагностика

Колена S-S привариваются к прилегающей арматуре. После приваривания в систему труб квалифицированным специалистом они становятся составной частью системы труб. Рекомендуем регулярно контролировать все сварные распределения труб для своевременного обнаружения механического повреждения из-за посторонних факторов. Это также поможет обнаружить возможное повреждение материала труб в результате использования чрезмерно агрессивного чистящего средства.

Контроль герметичности и правильной работы соединения производится визуально, при этом проверяется, чтобы среда не подтекала и не капала в месте сварки.

#### 8.) Производитель

NIOB FLUID s.r.o., Ostrožská 1003, 687 25 HLUK, Česká republika, [www.niobfluid.cz](http://www.niobfluid.cz)

Протокол 3.1 - приложение